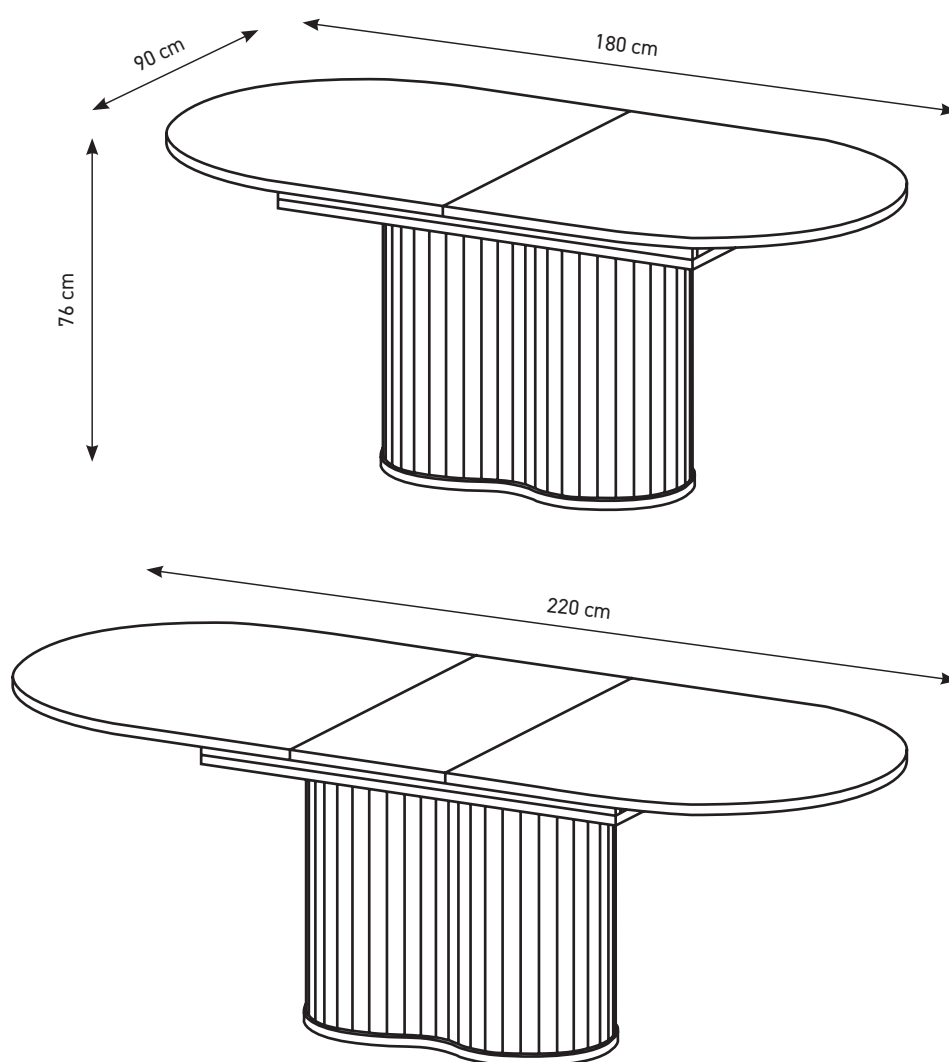
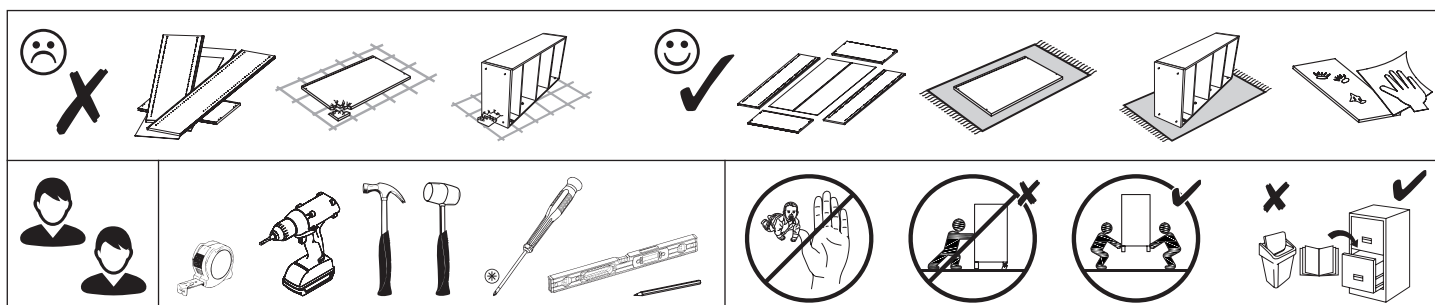


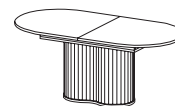
- PL Instrukcja montażu
 DE Montageanleitung
 NL Handleiding voor de montage
 TR Montaj talimatı
 FR Notice de montage
 CZ Montážní návod
 HU Szerelési útmutató
 GB Assembly instructions
 RU Инструкция по монтажу
 IT Istruzioni di montaggio
 SK Návod na montáž
 RO Instrucțiuni de montaj
 ES Instrucciones de montaje
 PT Instruções de montagem

Producent - Produzent - Üretici - Producteur - Výrobce -
 Termelő - Producer - Produttore - Producător - Productor
MEBLE LASKI KACZOROWSKA SP.K.
 Laski, ul. Kępińska 21, 63-620 Trzczinica
 meble-laski@meble-laski.com.pl



2026-03-10





PL Przed rozpoczęciem montażu mebla wszystkie elementy należy sprawdzić czy nie są uszkodzone. W przypadku wykrycia uszkodzenia elementu należy odstąpić od montażu mebla i złożyć reklamację. Nie wolno przekraczać podanych maksymalnych wartości obciążenia. W innym przypadku można mebel uszkodzić lub zniszczyć.

Przed zawieszeniem mebla, lub przymocowaniem go do ściany (w celu zabezpieczenia przed przewróceniem), sprawdź wcześniej rodzaj i wytrzymałość ściany. Wybierz odpowiednie kołki i wkręty do rodzaju ściany. W przypadku wątpliwości skontaktuj się ze specjalistą. Montaż musi zostać wykonany przez osobę kompetentną. Meble zawierające płyty drewnopochodne mogą emitować substancje zanieczyszczające do powietrza w pomieszczeniu. Dlatego zaleca się, po zamontowaniu mebli, częste wietrzenie pomieszczenia przez co najmniej cztery tygodnie.

DE Vor Beginn der Möbelmontage sollten alle Elemente auf Beschädigungen überprüft werden. Wenn ein Element des Produkts beschädigt ist, installieren Sie das Produkt bitte nicht und reichen Sie eine Beschwerde ein. Überschreiten Sie die angegebenen Maximalbelastungen nicht. Andernfalls kann das Möbelstück beschädigt oder zerstört werden.

Bevor Sie ein Möbelstück an einer Wand aufhängen oder befestigen (um es gegen Umkippen zu sichern), prüfen Sie Art und Tragfähigkeit der Wand. Wählen Sie die für die Wand geeigneten Dübel und Schrauben. Im Zweifelsfall kontaktieren Sie bitte einen Fachmann. Die Montage muss durch eine sachkundige Person ausgeführt werden. Möbel mit Holzwerkstoffplatten können Schadstoffe in die Raumluft abgeben, daher Es wird empfohlen, den Raum nach dem Einbau der Möbel mindestens vier Wochen lang häufig zu lüften.

FR Avant de commencer l'assemblage du meuble, tous les éléments doivent être vérifiés pour déceler tout dommage. Si un élément du produit est endommagé, veuillez ne pas installer le produit et déposer une plainte. Ne dépassez pas les charges maximum indiquées. Sinon, le meuble peut être endommagé ou détruit.

Avant de suspendre le meuble ou de le fixer au mur (dans le but d'éviter un renversement), vérifiez au préalable le type et la résistance du mur. Utilisez les chevilles et les vis adaptées au type de mur. En cas de doute, veuillez contacter un spécialiste. Le montage doit être réalisé par une personne compétente. Les meubles contenant des panneaux à base de bois peuvent émettre des substances polluantes dans l'air intérieur. Donc il est recommandé, après l'installation des meubles, d'aérer fréquemment la pièce pendant au moins quatre semaines.

CZ Před zahájením montáže nábytku je třeba zkontrolovat poškození všech prvků. Pokud je některý prvek produktu poškozen, zdržte se instalace produktu a podejte stížnost.

Neprékráčajte uvedené maximální zatížení. V opačném případě může dojít k poškození nebo zničení nábytku. Před zavěšením nábytku nebo jeho připevněním ke zdi (za účelem zajištění před převrácením) dříve zkontrolujte druh a odolnost stěny. Vyberte k druhu stěny vhodné hmoždinky a šrouby. V případě pochybností kontaktujte specialistu. Montáž musí být provedena kompetentní osobou. Nábytek obsahující panely na bázi dřeva může uvolňovat znečišťující látky do vnitřního ovzduší. Proto doporučuje se po instalaci nábytku místnost pravidelně větrat po dobu nejméně čtyř týdnů.

HU A bűtorszerelés megkezdése előtt ellenőrizni kell az összes elem sérülését. Ha a termék bármely eleme megsérült, kérijük, tartózkodjon a termék telepítésétől és nyújtson be panaszt.

A megadott maximális terhelési értékeket nem szabad túllépni. Ellenkező esetben a bútor megsérülhet vagy megsemmisülhet. A bútor felfüggesztése illetve falhoz való rögzítése (megakadályozva ezzel eldőlésének lehetőségét) előtt ellenőrizze a fal faját és a szilárdságát. Megfelelő, a falhoz illő tipliket és csavarokat használjon. Ha kétsége támadna, konzultáljon szakemberrel. A felszerelés csak egy hozzáértő szakember végezheti el. A fa alapú paneleket tartalmazó bútorok szennyező anyagokat bocsáthatnak ki a beltéri levegőbe. Ezért Ajánlott a bútorok beszerelése után legalább négy hétig rendszeresen szellőztetni a helyiséget.

GB Before starting the furniture assembly, all elements should be checked for damage. If any element of the product is damaged, please refrain from installing the product and file a complaint. The specified maximum load values must not be exceeded. Otherwise, the piece of furniture may be damaged or destroyed.

Before suspending or fixing furniture to the wall (in order to prevent falling over), check the type and strength of the wall. Select wall plugs and screws appropriate for the given type of the wall. In the case of doubts, contact a specialist. The installation must be performed by a competent person. Furniture containing wood-based panels can emit polluting substances into the indoor air. Therefore recommended, after installing the furniture, to ventilate the room frequently for at least four weeks.

SK Pred začatím montáže nábytku by sa mali skontrolovať všetky prvky, či nie sú poškodené. Ak je ktorýkoľvek prvok výrobku poškodený, neinštalujte výrobok a reklamujte ho.

Uvedené hodnoty maximálneho zaťaženia nesmú byť prekročené. V opačnom prípade môže dôjsť k poškodeniu alebo zničeniu nábytku. Pred zavesením nábytku alebo jeho pripavením na stenu (za účelom zaistenia pred prevrátením) predtým skontrolujte druh a odolnosť steny. Vyberte k druhu steny vhodné hmoždinky a skrutky. V prípade pochybností kontaktujte špecialistu. Montáž musí byť vykonaná kompetentnou osobou. Nábytok obsahujúci dosky na báze dreva môže vylučovať znečisťujúce látky do vnútorného ovzdušia. Preto odporúča sa po inštalácii nábytku miestnosť pravidelne vetrať aspoň štyri týždne.

IT Prima di iniziare l'assemblaggio del mobile, tutti gli elementi dovrebbero essere controllati per danni. Se qualche elemento del prodotto è danneggiato, astenersi dall'installare il prodotto e presentare un reclamo. I valori di carico massimo specificati non devono essere superati. In caso contrario, il mobile potrebbe essere danneggiato o distrutto.

Prima di appendere i mobili, oppure attaccarli al muro (per proteggerli da ribaltamenti), verifica prima la tipologia e resistenza del muro. Scegli i tasselli e viti più adatti per il tipo di muro. In caso di dubbi contattare uno specialista. Il montaggio deve essere fatto da una persona competente. I mobili contenenti pannelli a base di legno possono emettere sostanze inquinanti nell'aria interna. Perciò si consiglia, dopo aver installato i mobili, di aereare frequentemente il locale per almeno quattro settimane.

NL Voordat u met de meubelmontage begint, moeten alle elementen op schade worden gecontroleerd. Als een onderdeel van het product beschadigd is, installeer het dan niet en dien een klacht in. Overschrijd de aangegeven maximale belastingen niet. Anders kan het meubelstuk worden beschadigd of vernield.

Voordat u het meubel ophangt of bevestigt tegen de muur (om het te beschermen tegen omvallen) dient u het type en de duurzaamheid van deze muur na te kijken. Maak gebruik van pluggen en schroeven die geschikt zijn voor het type muur. Neem in geval van twijfels contact op met een specialist. De assemblage dient te worden uitgevoerd door iemand met kennis van zaken.

Meubels met panelen op houtbasis kunnen vervuilende stoffen in de binnenlucht uitstoten. Daarom Het is raadzaam om na het plaatsen van het meubilair de ruimte minimaal vier weken regelmatig te ventileren.

TR Mobilya montajına başlamadan önce tüm elemanlarda hasar olup olmadığını kontrol edilmelidir. Ürünün herhangi bir parçası hasar görmüşse, lütfen ürünü kurmayın ve şikayette bulunun.

Belirtilen azami yük değerini aşmayınız, aksi takdirde mobilya parçaları zarar görebilir veya kullanılamaz hale gelebilir.

Mobilyayı duvara asmadan veya montaj etmeden önce (devrilmesini önlemek için) duvarın türünü ve dayanıklılığını kontrol edin. Duvara uygun dübelleri ve vidaları seçin. Emin olamamanız durumunda bir uzman ile iletişime geçin. Kurulum yetkilili bir kişi tarafından yapılmalıdır.

Ahşap bazı panelleri içeren mobilyalar iç mekan havasına kirlenici maddeler yayabilir. Öyleyse Mobilyaların kurulumundan sonra odanın en az dört hafta boyunca sık sık havalandırılması önerilir.

RO Înainte de a începe asamblarea mobilierului, toate elementele trebuie verificate pentru a nu se deteriorează. Dacă vreun element al produsului este deteriorat, vă rugăm să vă abțineți de la instalarea produsului și să depuneți o reclamație.

Valoriile maxime de sarcină specificate nu trebuie depășite. În caz contrar, piesa de mobilier poate fi deteriorată sau distrusă.

Înainte de suspendarea unei piese de mobilier sau atașarea acestuia la perete (pentru a preveni bascularea), verificați în prealabil tipul și gradul de rezistență a peretelui. Montați diblurile și șuruburile adecvate pentru tipul de perete. În caz de îndoieli, consultați un specialist. Instalarea trebuie să fie efectuată de către o persoană competentă.

Mobilierul care conține panouri pe bază de lemn poate emite substanțe poluante în aerul interior. Prin urmare se recomandă ca, după montarea mobilierului, aerisirea frecventă a încăperii timp de cel puțin patru săptămâni.

ES Antes de comenzar el montaje de los muebles, todos los elementos deben comprobarse en busca de daños. Si algún elemento del producto está dañado, absténgase de instalar el producto y presente una queja.

No se deben exceder los valores de carga máxima especificados. De lo contrario, el mueble puede dañarse o destruirse.

Antes de colgar o fijar el mueble en el muro (a fin de proteger contra el vuelco del mueble), compruebe de antemano la naturaleza y la resistencia de la pared. Seleccione tacos y tornillos adecuados para el tipo de la pared. En caso de duda, consulte a un especialista, debiendo efectuar este montaje una persona competente.

Los muebles que contienen paneles de madera pueden emitir sustancias contaminantes al aire interior. Por lo tanto se recomienda, después de instalar los muebles, ventilar la habitación con frecuencia durante al menos cuatro semanas.

PT Antes de iniciar a montagem do móvel, todos os elementos devem ser verificados quanto a danos. Se algum elemento do produto estiver danificado, evite instalar o produto e apresente uma reclamação. Os valores de carga máxima especificados não devem ser excedidos. Caso contrário, o móvel pode ficar danificado ou destruído.

Antes de suspender ou fixar móveis à parede (para evitar quedas), verifique o tipo e a resistência da parede. Seleccione buchas e parafusos adequados ao tipo de parede. Em caso de dúvida contacte um especialista. A instalação deve ser realizada por uma pessoa competente.

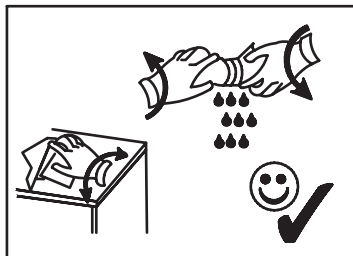
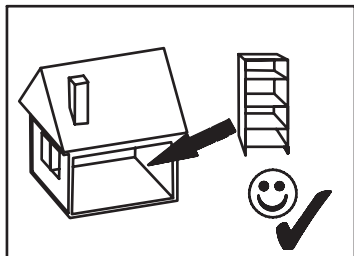
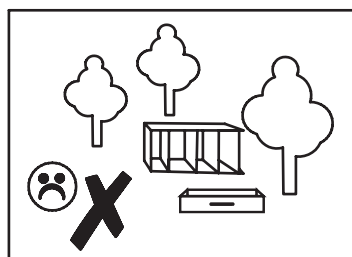
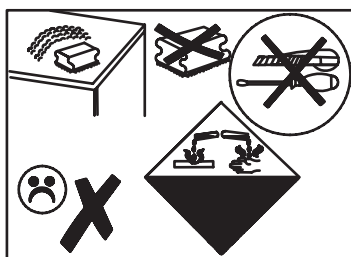
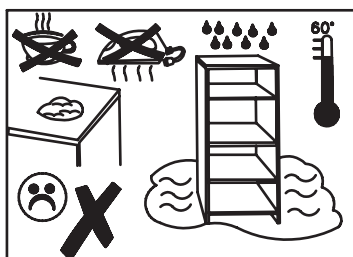
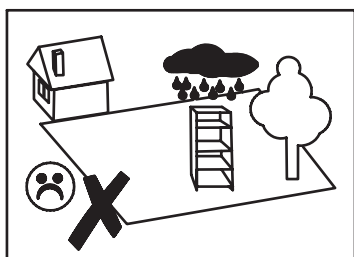
Os móveis que contenham painéis de madeira podem emitir substâncias poluentes para o ar interior. Assim, recomenda-se, após a instalação dos móveis, ventilar o ambiente frequentemente durante pelo menos quatro semanas.

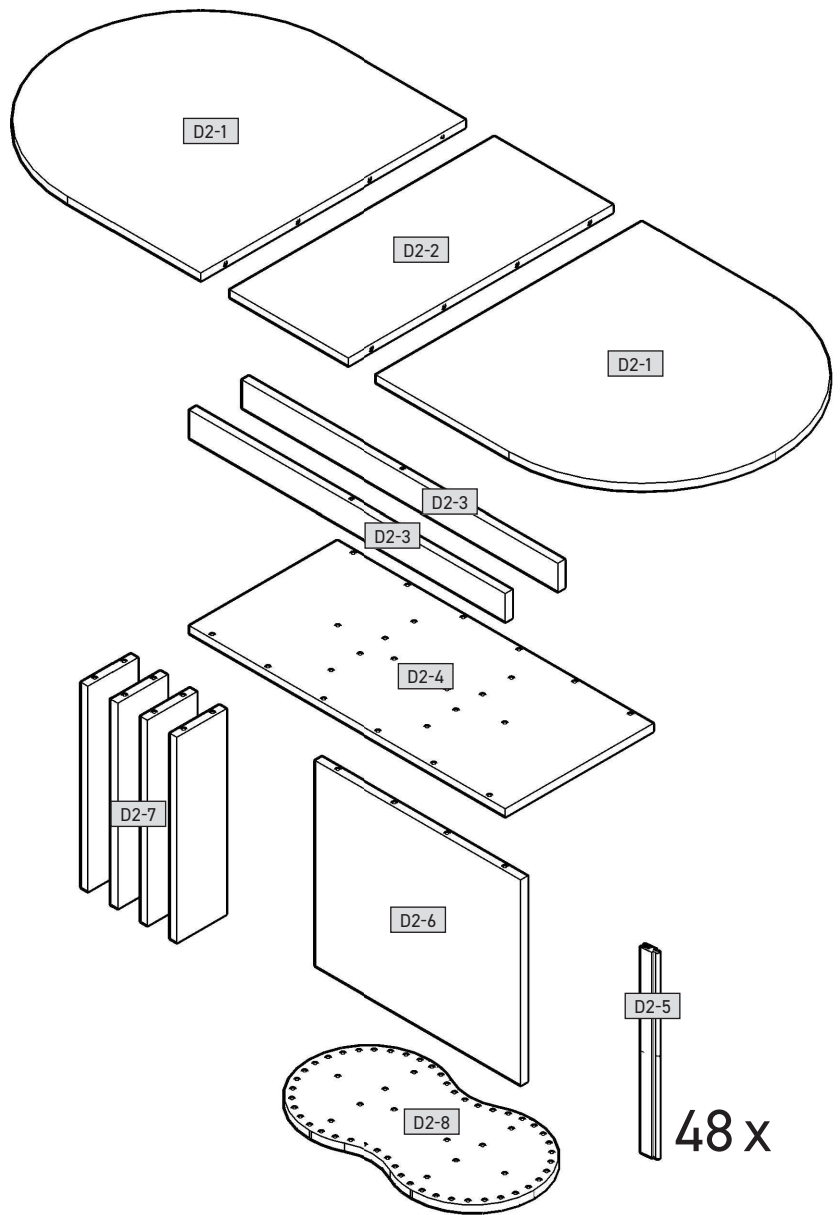
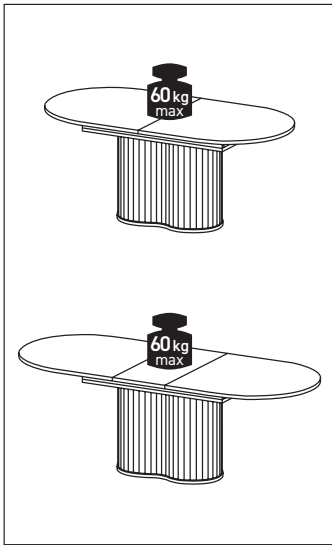
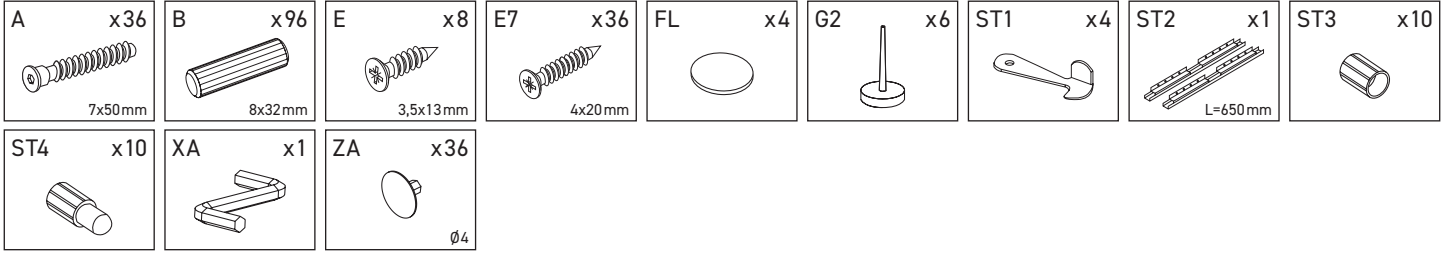
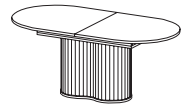
RU Прежде чем приступить к сборке мебели, следует проверить все элементы на предмет повреждений. Если какой-либо элемент продукта поврежден, воздержитесь от установки продукта и подайте жалобу.

Указанные максимальные значения нагрузки превышать нельзя. В противном случае предмет мебели может быть поврежден или разрушен.

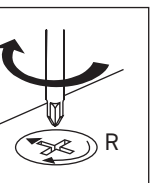
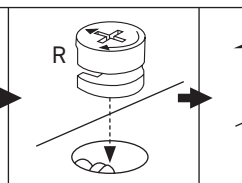
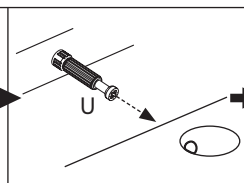
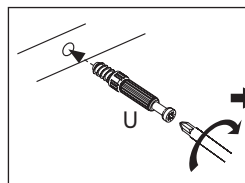
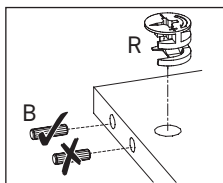
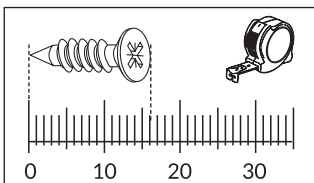
Прежде чем подвешивать или крепить мебель к стене (во избежание падения), проверьте тип и прочность стены. Выбирайте дюбели и шурупы, подходящие для данного типа стены. В случае сомнений обратитесь к специалисту. Установка должна выполняться компетентным лицом.

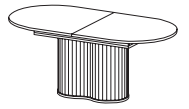
Мебель, состоящая из древесных плит, может выделять загрязняющие вещества в воздух в помещении. Поэтому рекомендуется после установки мебели часто проветривать помещение в течение как минимум четырех недель.



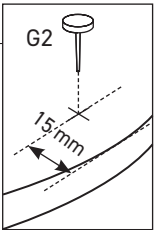
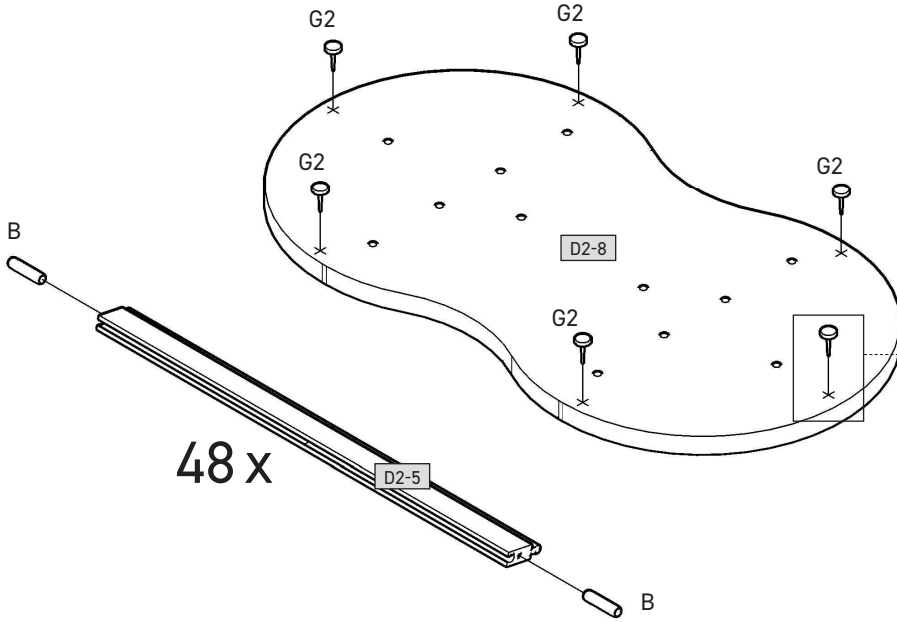
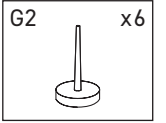
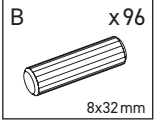


D2-1	900	900	22	x 2	1/2
D2-2	400	900	22	x 1	2/2
D2-3	1074	82	22	x 2	2/2
D2-4	1074	500	22	x 1	2/2
D2-5	606	48	16	x 48	1/2
D2-6	700	606	22	x 1	1/2
D2-7	166	606	22	x 4	1/2
D2-8	762	410	22	x 1	2/2

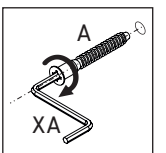
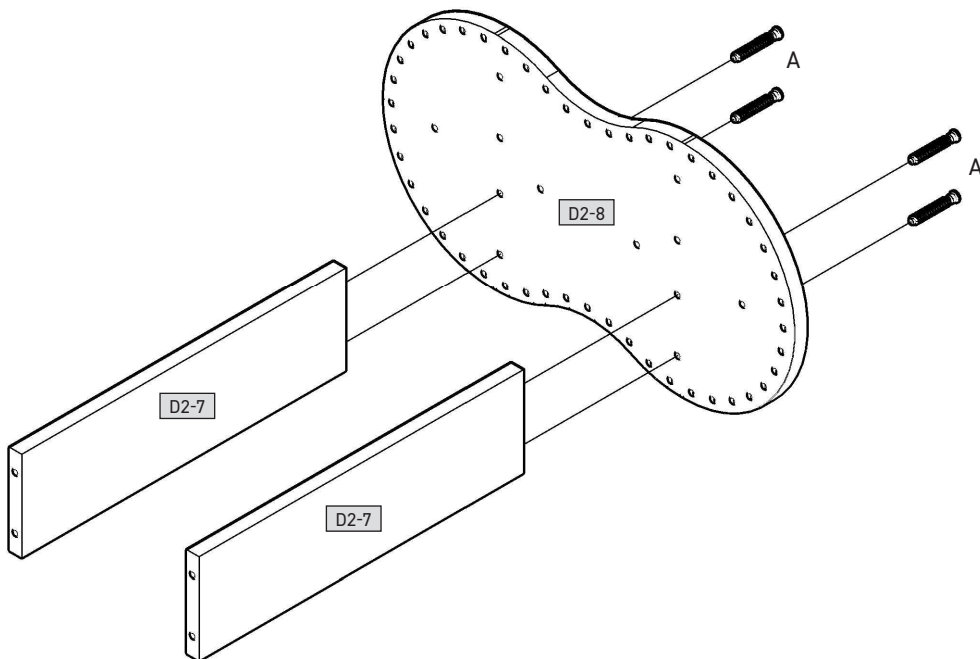
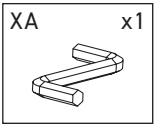
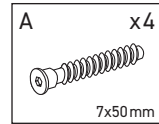


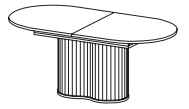


1

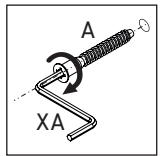
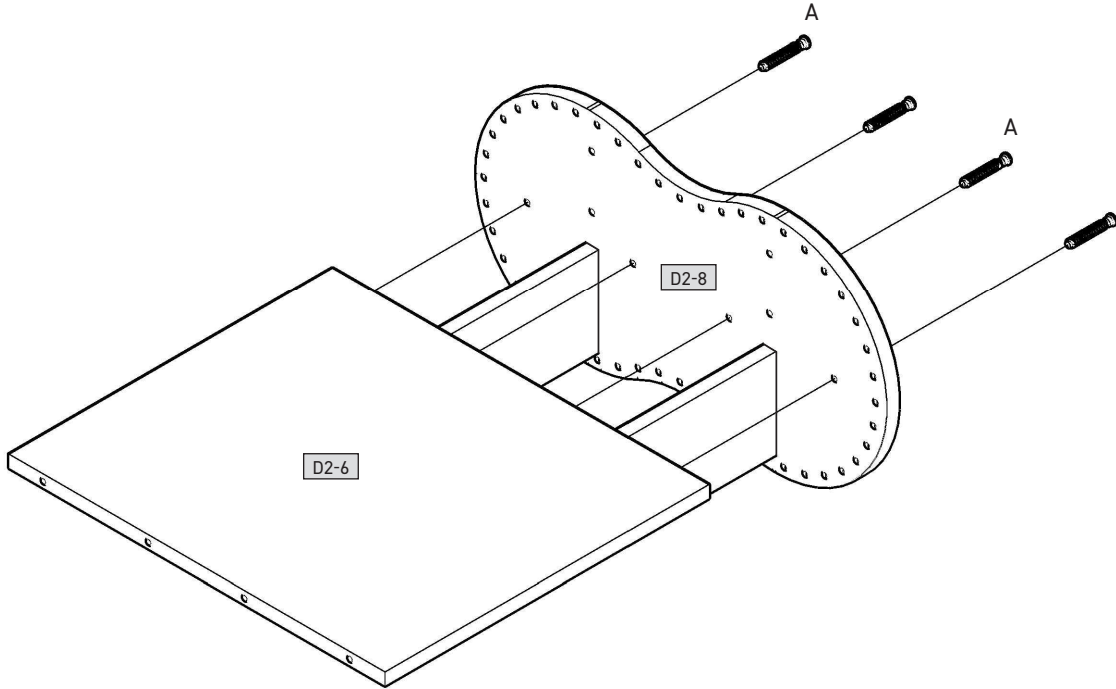
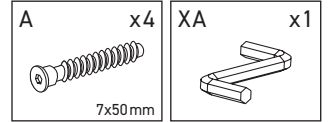


2

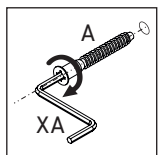
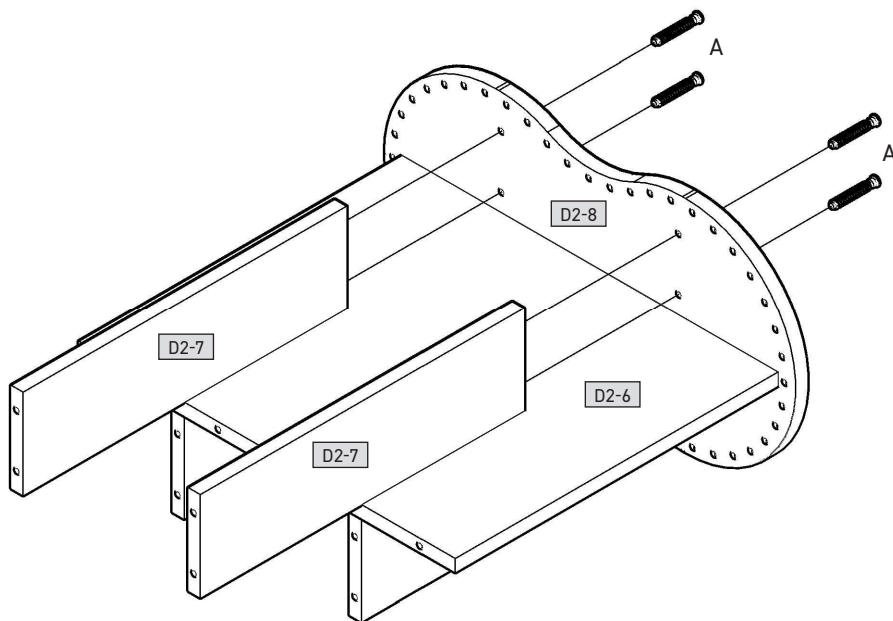
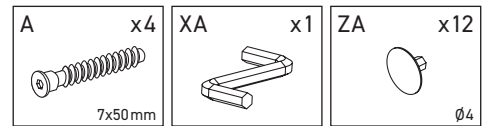


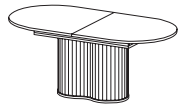


3



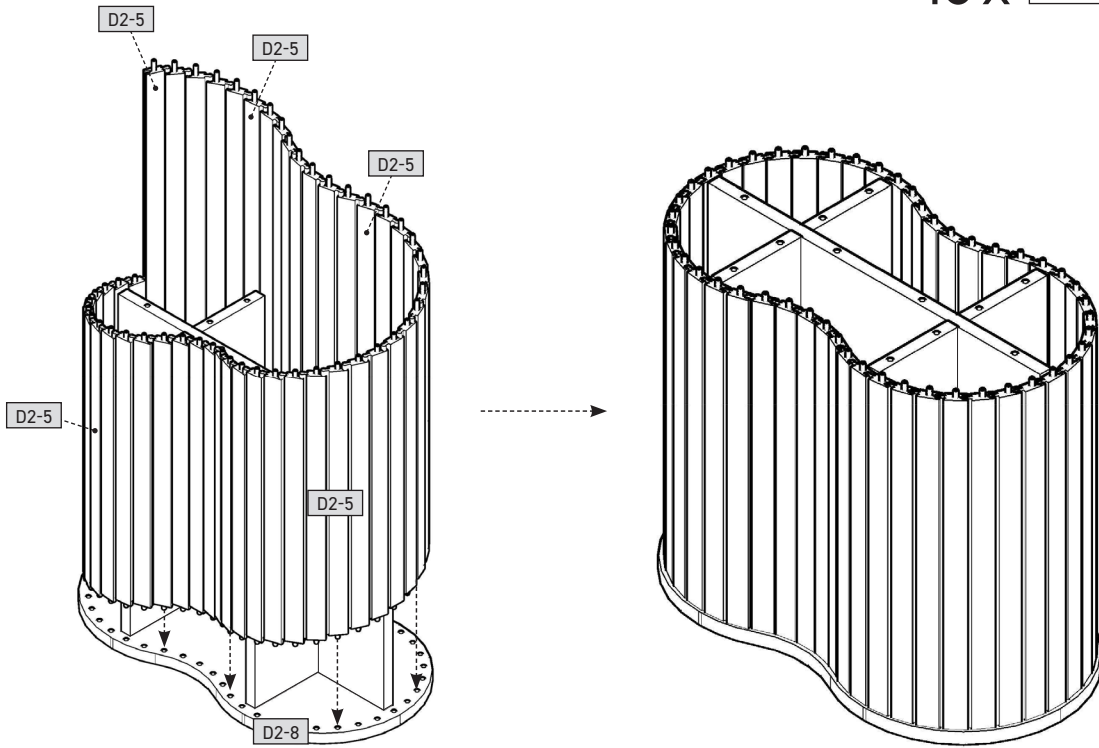
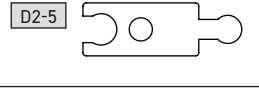
4



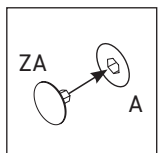
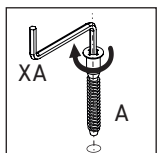
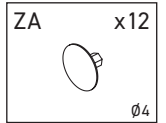
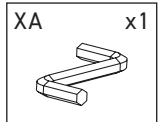
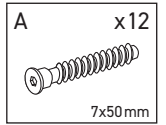
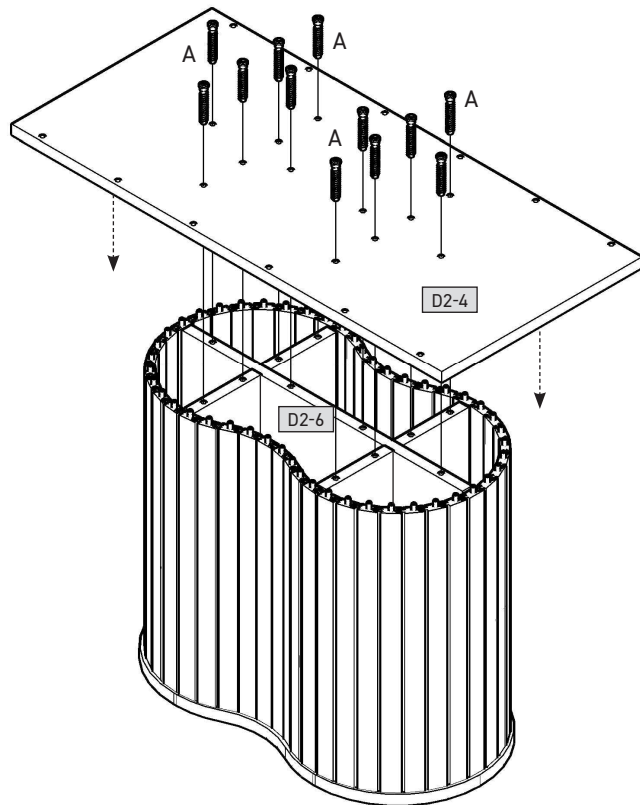


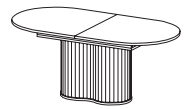
5

48 x

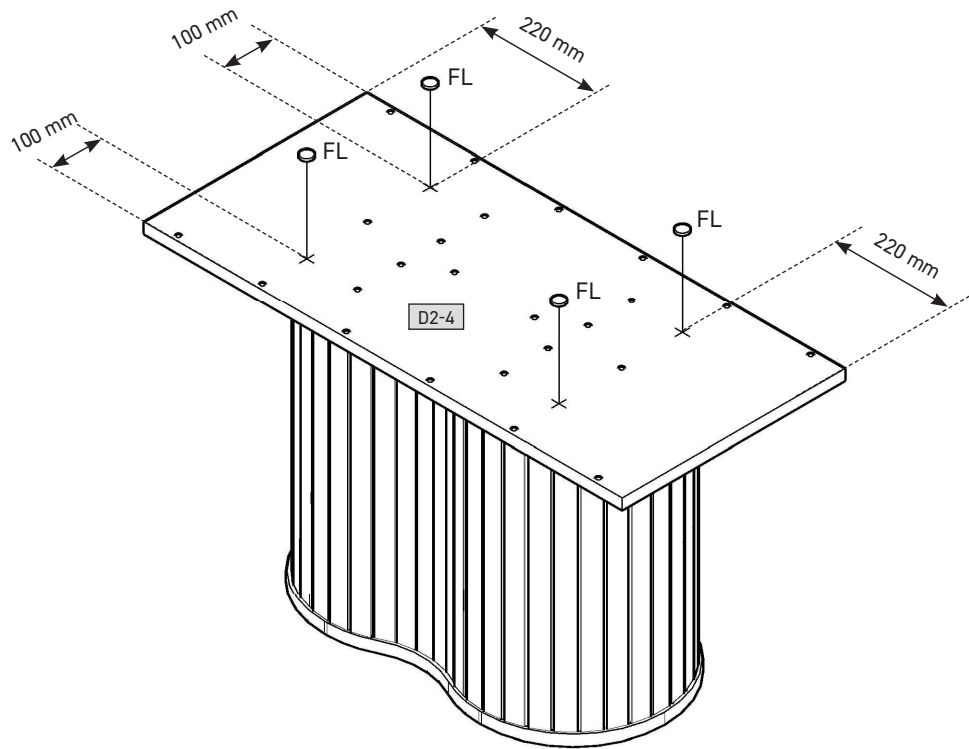
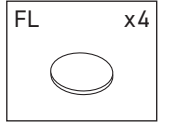


6

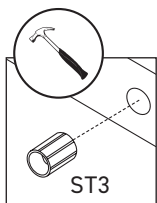
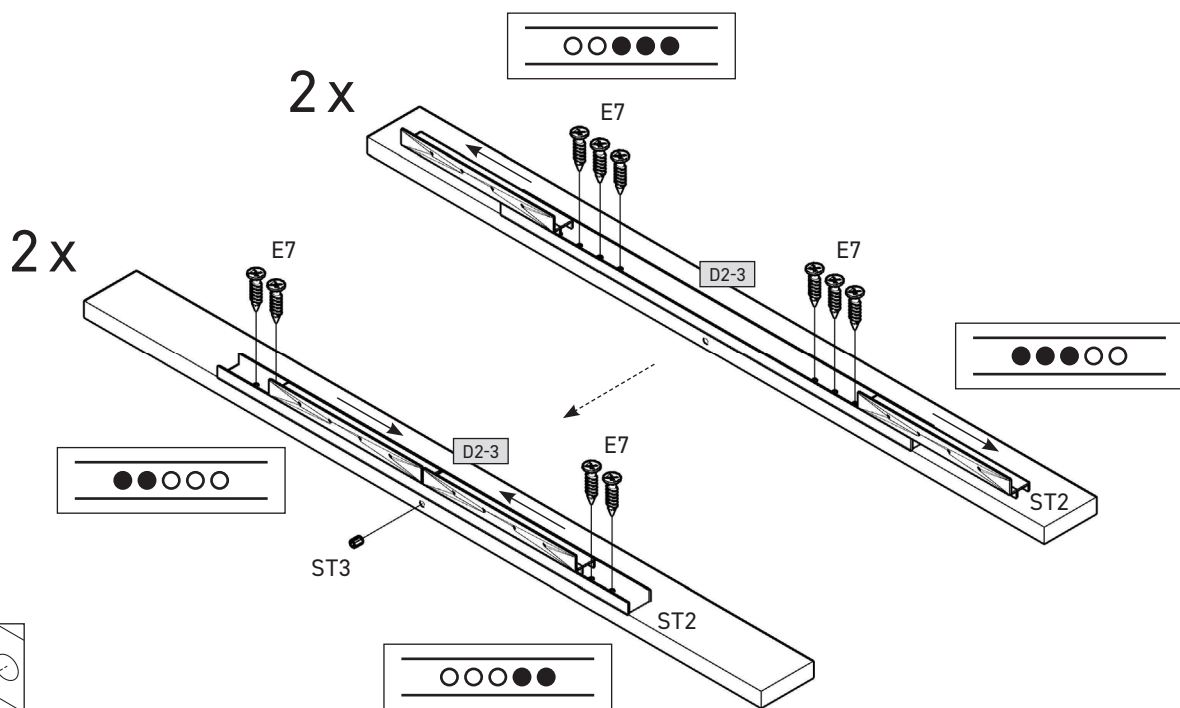
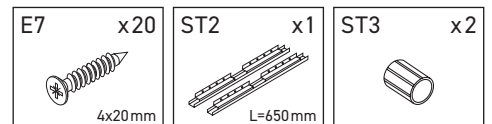
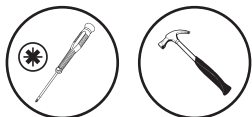


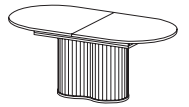


7



8

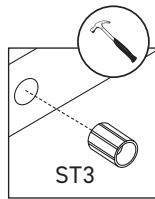
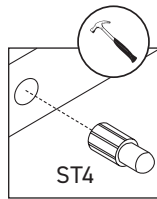
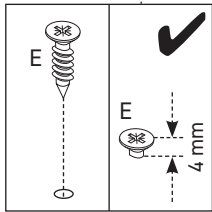
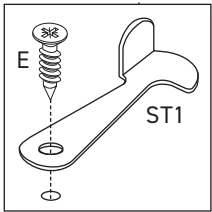
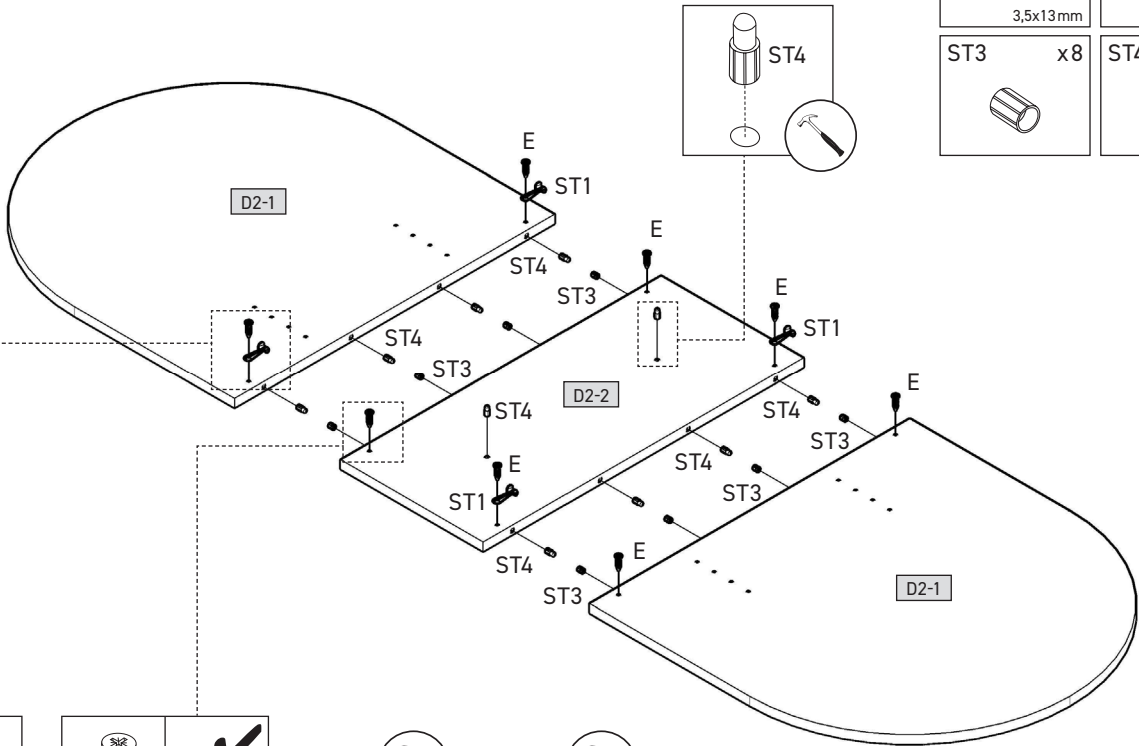




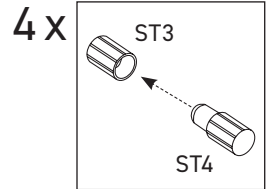
9



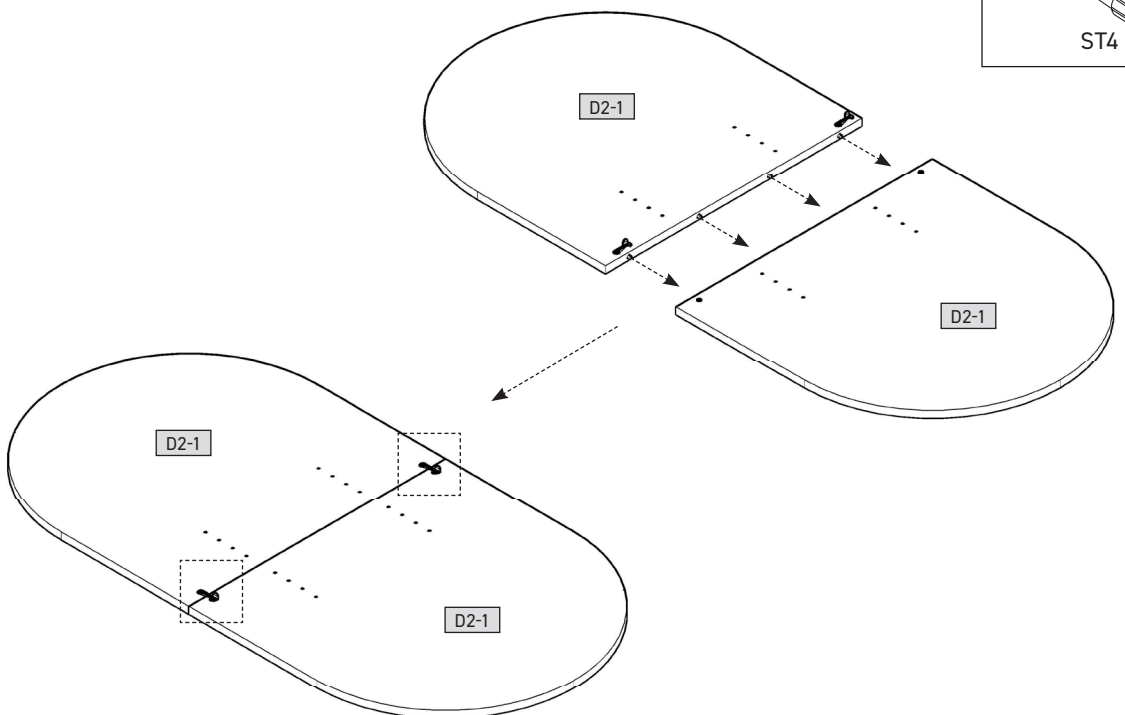
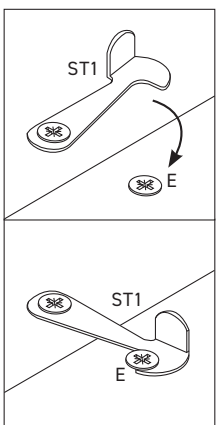
E x8 3,5x13mm	ST1 x4
ST3 x8	ST4 x10

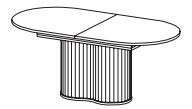


10

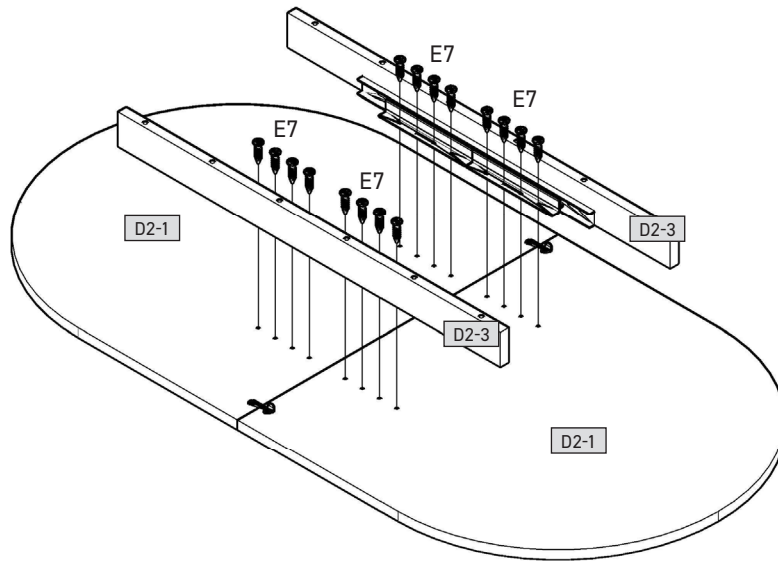
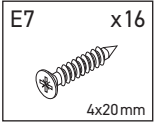


2x

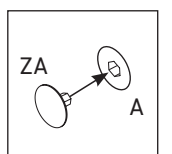
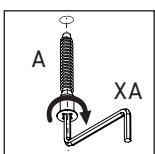
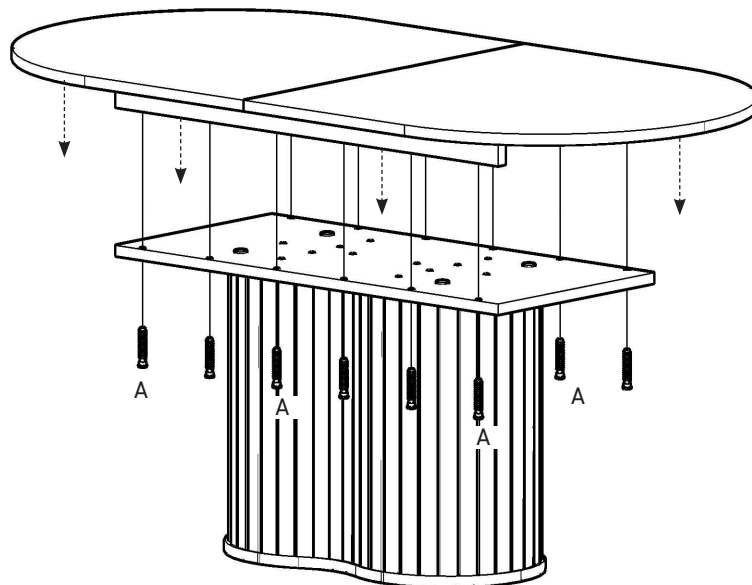
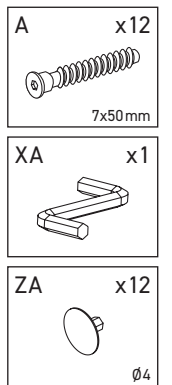


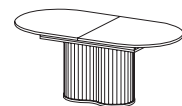


11



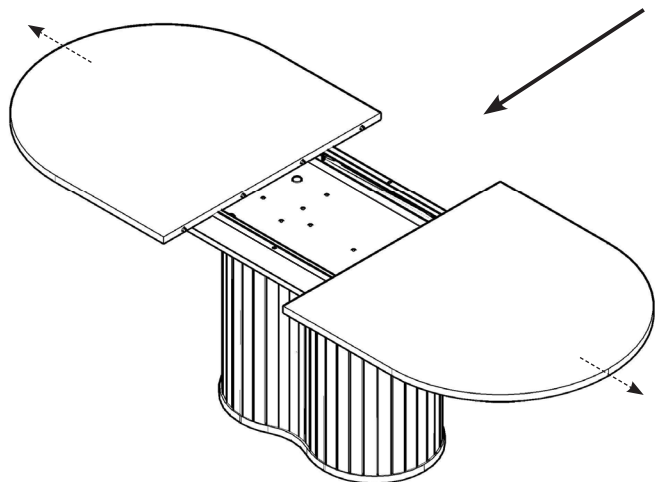
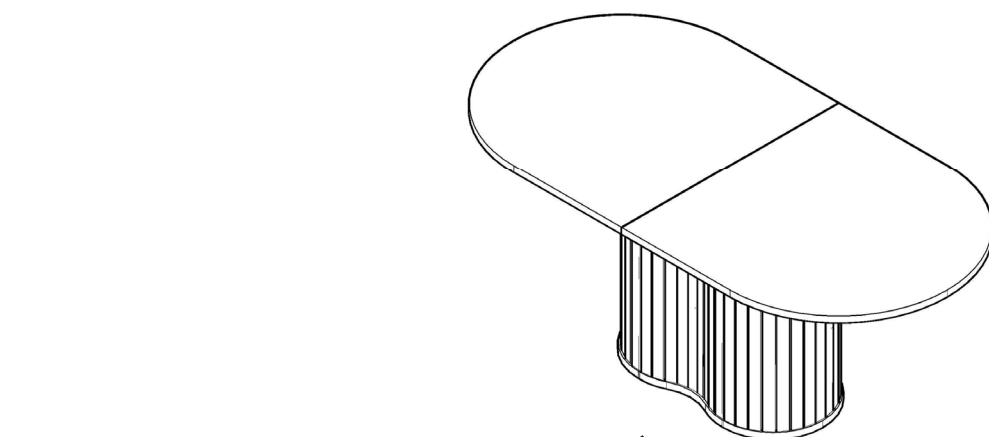
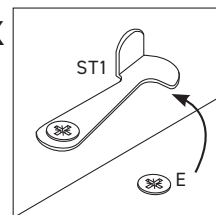
12



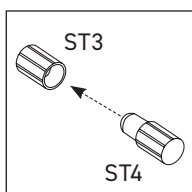
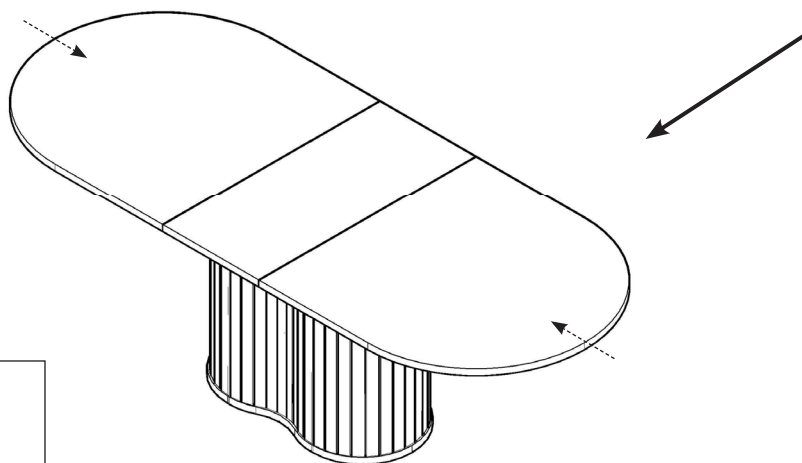
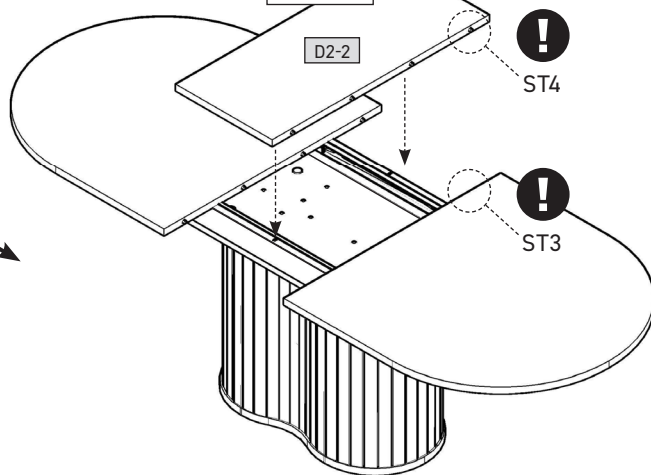
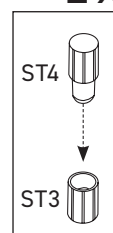


13

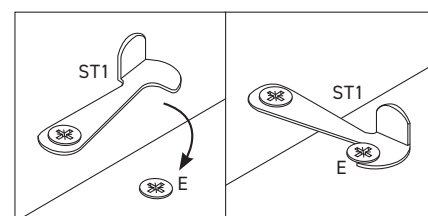
2 x

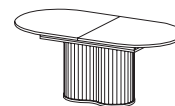


2 x



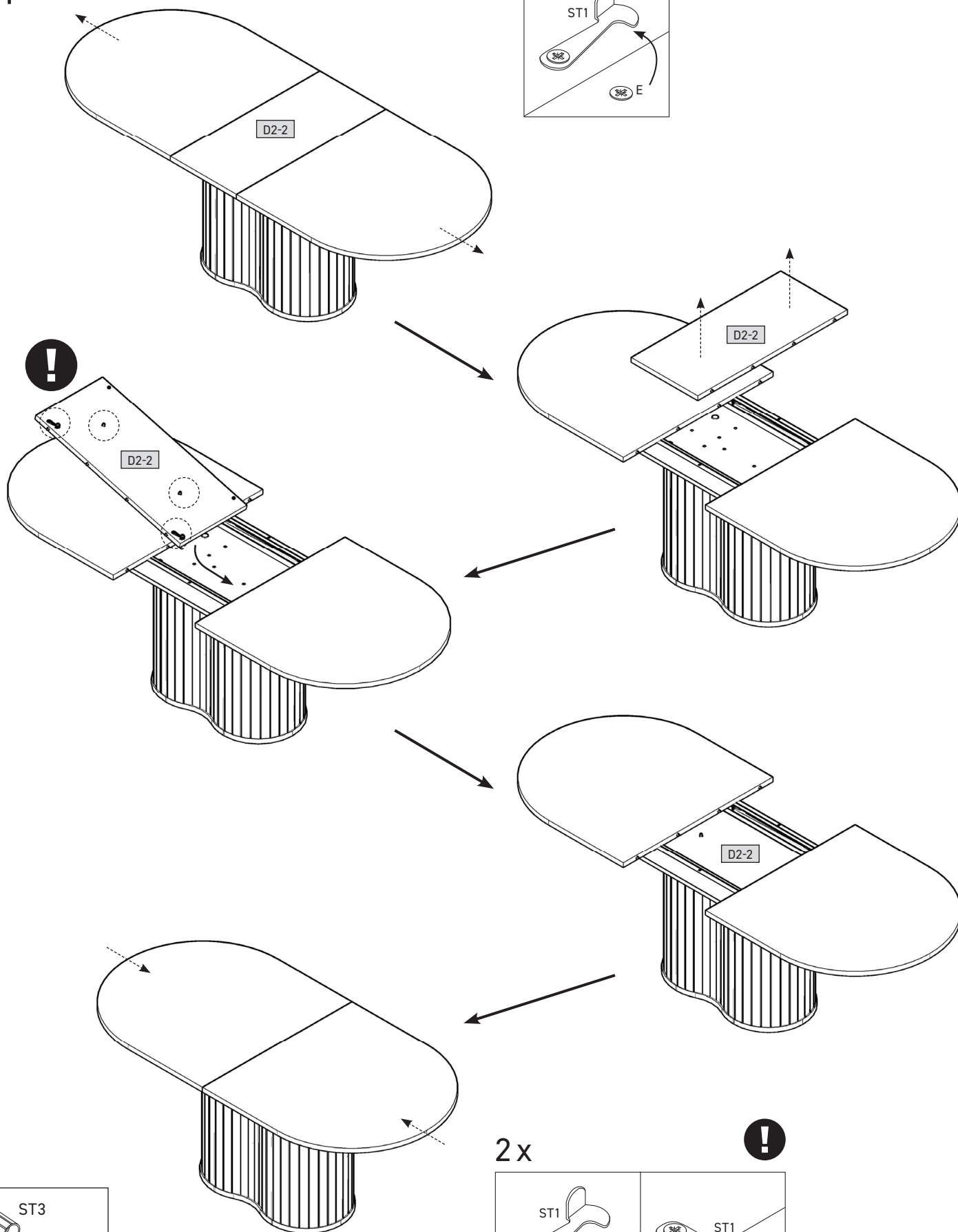
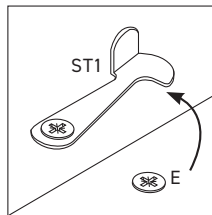
4 x



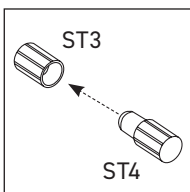
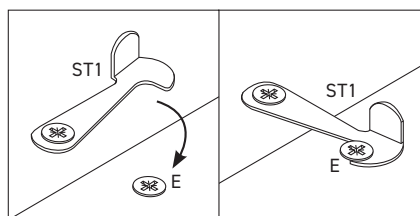


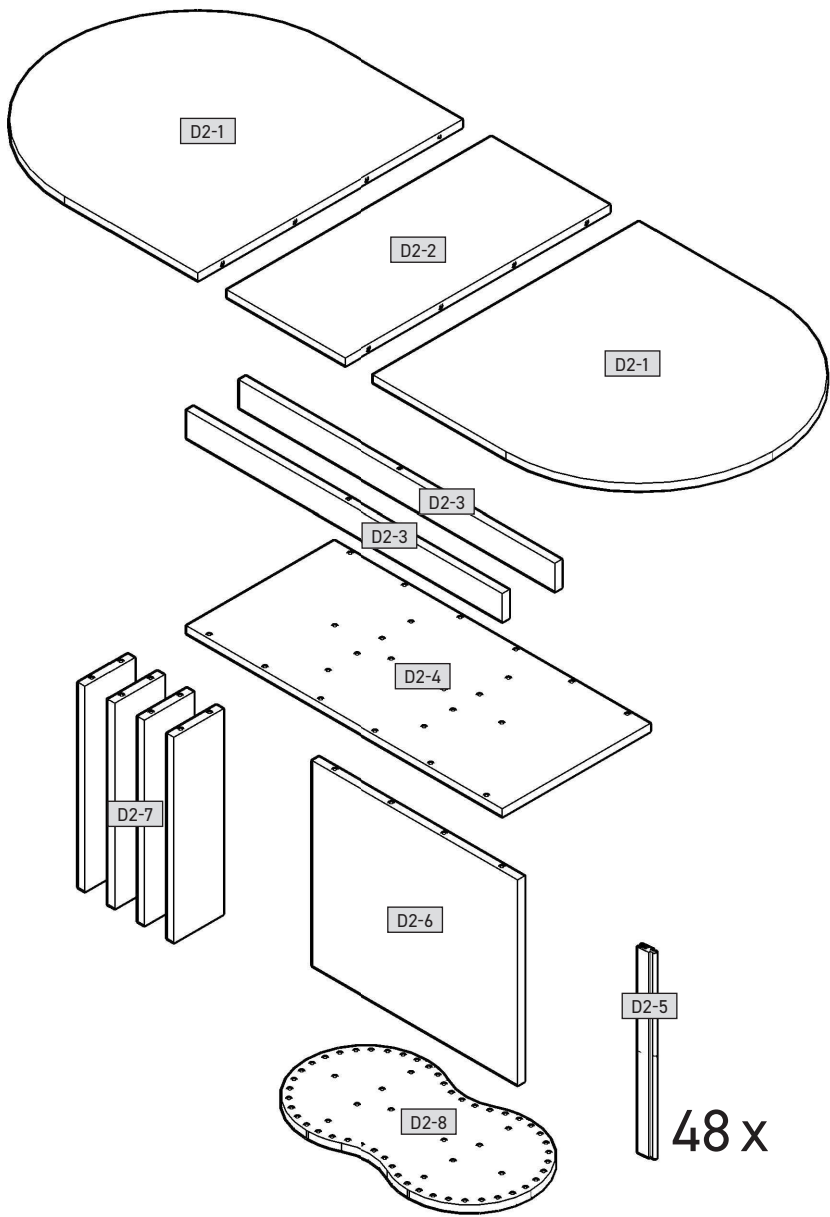
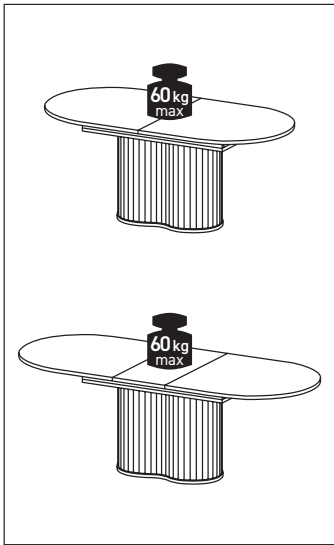
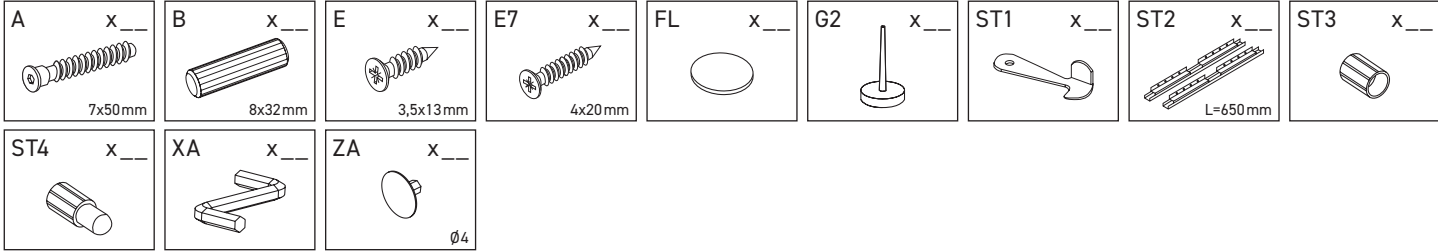
14

4 x



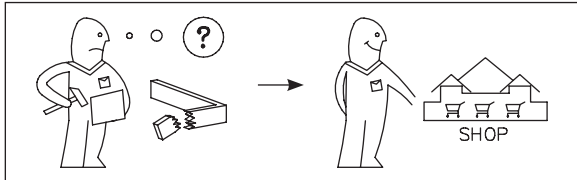
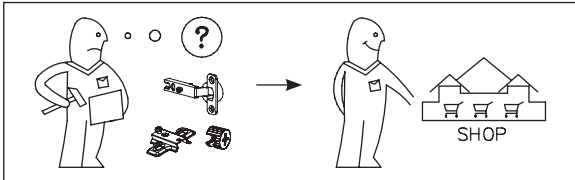
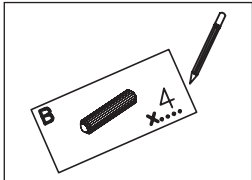
2 x





D2-1	900	900	22	x 2	1/2
D2-2	400	900	22	x 1	2/2
D2-3	1074	82	22	x 2	2/2
D2-4	1074	500	22	x 1	2/2
D2-5	606	48	16	x 48	1/2
D2-6	700	606	22	x 1	1/2
D2-7	166	606	22	x 4	1/2
D2-8	762	410	22	x 1	2/2

D2-5
48 x



DE Möbel aus Naturholz und Plattenwerkstoffen

PL Mebel z drewna naturalnego oraz płyt drewnopochodnych

NL Meubelen van natuurhout en plaatmateriaal

GB Furniture made of natural wood and panel materials

IT Mobili in legno naturale e materiali pannellati

FR Meuble en bois naturel et plaque en dérivé du bois

PT Móveis feitos de madeira natural e tábuas semelhanhantes a madeira

DE
Liebe Kundin,
lieber Kunde,

Vielen Dank für Ihre Bestellung!
Gleichzeitig ob Sie ein aus Naturholz gefertigtes Möbelstück gekauft haben, eine Hochglanzfront oder eine matte Kunststofffront – jedes Möbelstück hat seine ganz speziellen Eigenschaften. Auch Holzbeschaffenheit und -struktur, Naturholzbeim wie eine Aste bei Naturholzbeim, sind Teil der individuellen Ausgestaltung jedes einzelnen Möbelstücks.

Da Möbel aus Naturholz ständigen Klima- und Feuchtigkeitsschwankungen ausgesetzt sind, können vereinzelt Veränderungen in der Oberfläche auftreten wie z.B. Haarrisse oder Farbveränderungen. Generell nimmt im Laufe der Zeit die Helligkeit ab und die Farbsättigung zu – das Holz dunkelt nach. Dies ist ein natürlicher Prozess, der bei einem Natur-Rohstoff wie Holz ein normaler Prozess.

Dieses Buchlein soll Ihnen ein paar Tipps zur Pflege Ihres Möbelstücks geben, damit Sie lange Freude daran haben können.

Grundätzlich gilt:

- Meiden Sie feuchten Gegenstände auf die Möbel.
- Keine Kerzen direkt auf die Möbel stellen.
- Verschlutete Flüssigkeiten sofort aufwischen.
- In regelmäßigen Abständen einen festen Sitz von Schrauben und Beschlägen kontrollieren.
- Der typische, aromatische Holzgeruch von Naturholzmöbeln immer ein Zeichen für Qualität.
- Heiße Stellen an den Händen entstehen durch einen natürlichen Harzaustritt und können mit einem trockenen, fusselfreien Tuch abpoliert werden.
- Auch von anderen Holz-, Lack-, Leder- oder Polstermaterialien ist ein schwacher Eigengeruch am Anfang unvermeidbar. Diese Gerüche verschwinden mit der Zeit von allein.
 - Was Sie tun können: Lüften, Belüften Sie die Räume häufiger und/oder wischen Sie die Möbel leicht feucht mit Wasser aus, das mit ein wenig Essig versetzt ist.
 - Bewahren Sie diese Hinweise gut auf.

Pflegehinweise für Möbel aus Plattenwerkstoffen

Verwenden Sie zur Pflege Ihres Möbels aus Plattenwerkstoffen am besten ein weiches, sauberes, nicht-abrasives Reinigungsmittel. Wischen Sie die Oberflächen leicht feucht ab.

Grundätzlich gilt:

- Verwenden Sie bitte auf keinen Fall folgende Reinigungs- und Pflegemittel:
 - **Mikroeröserer** oder **Schmutzradierer**. Diese enthalten häufig feine Schmelzpartikel, die zu einem Zerknäten der Oberfläche führen können.
 - **Scharfe chemische Substanzen** sowie **scheuernde Putz- oder Lösungsmittel**. Diese können die Oberflächen ebenfalls beschädigen;
 - **Scheuerpulver, Stahlwolle** oder **Poliermittel**. Sie zerstören die Oberfläche so stark, dass eine Aufarbeitung nicht mehr möglich ist;
 - **Staubsauger** und **Bürsten** können die Oberflächen durch den hohen Druck und die Hitze, mit denen der Wasserdampf auf die Oberflächen trifft, können diese beschädigt werden oder sich sogar vom Untergrund ablösen.

TR Doğal ahşap ve kereste malzemelerden Üretilmiş mobilyalar

RU Мебель из натурального дерева и древесных панелей.

RO Mobilii din lemn natural și materiale fibrolemnoase

CZ Nábytek z přírodního dřeva a deskových materiálů

SK Nábytok z prírodného dreva a drevovláknitých deskových materiálov

HU Bűtor természetes faanyagból és bútortápból

ES Muebles de madera natural y tableros símil madera

NL
Beste klant,

Harlijk dank voor uw bestelling!
Het maakt niet uit of u een meubelstuk koopt met een hoogglanzende voorkant of een meubelstuk met een matte plastic voorkant – elk meubelstuk heeft zijn heel bijzondere eigenschappen. Ook de staat en structuur van het hout zoals kleinere takken bij natuurhout meubelen maken deel uit van de individuele look van elk afzonderlijk meubelstuk.

Omdat meubelen van natuurhout zijn vervaardigd, zijn permanente klimaatveranderingen en vochtigheidsveranderingen er af en toe bijzichtig op de afwerking van de bovenlaag zoals haarscheutjes of kleurveranderingen. In het algemeen neemt na verloop van tijd de helderheid af en de kleurverzadiging toe – het hout wordt donkerder.

De genoemde wijzigingen vormen bij een natuurlijke grondstof zoals hout een normaal proces. Dit is een natuurlijk proces, dat bij een natuur-Rohstoff wie van een deskstuk, zoals u af en toe langje tijd plezier aan kunt beleven.

In principe geldt:

- Plaats geen hete voorwerpen op de meubelen.
- Plaats geen kaarsen direct op de meubelen.
- Veeg gemorstte vloeistoffen direct af.
- Controleer met regelmatige intervallen de beslag- en houtvast van schroeven en dektrekn.
- De typische, aromatische houtgeur is steeds een kwaliteitsbewijs bij natuurhout meubelen.
- Heldere plaatsen aan de takken ontstaan door een natuurlijk uitdrennen van hars en kunnen worden weggepoijst met een droge, pluisjevrije doek.
- Ook van andere hout-, gelakte-, lederen of polstermaterialen is er een zwakke eigen reuk bij het begin niet te vermijden.
 - Deze geuren verdwijnen dat het sneller gaat, verlucht u in het begin vaker en/of veegt de meubelen lichtjes vochtig af met water, dat een beetje is aangelegd met azijn.
 - Bewaar deze instructies goed.

Onderbouwstructuures voor meubelen

Gebruik voor de reiniging van uw meubel van plaatmateriaal het best een zachte, niet pluiszige doek of een leren doek. Veeg de oppervlakten leraf vochtig af.

In principe geldt:

- Gebruik **zeker niet** volgende reinigings- en poetsmiddelen:
 - **microvezelstoffen** of **voetmiddelen**. Deze bevatten vaak fijne slijpdeeltjes die de lak, lak en lak van de oppervlakten afblaken;
 - **scherpe chemische substanties** zoals **oplosmiddelen**.
- Deze kunnen de oppervlakken eveneens beschadigen;
- **schuurpapier, staalwol of pampensponzen**. Ze vernietten het oppervlak zo erg dat een reparatie niet meer mogelijk is;
- **stofzuiger**. Mondstukken en borstels kunnen beschadigen op de oppervlakten;
- **stoomreiniger**. Door de hoge druk en de hitte, waarmee de stoom op de bovenlagen komt, kunnen deze worden beschadigd of zelfs loskomen van de ondergrond.

De productontwikkelingsafdeling

Dear customer,

Thank you for your order!

No matter if you bought a piece of furniture made from natural wood, a high-gloss front or a plastic front – every piece of furniture has unique characteristics. Even the texture and structure of wood, such as small knots in natural wood furniture, are part of the individual charisma of each piece of furniture.

Since natural wood furniture are permanently exposed to climate and humidity fluctuations, changes to the surface may occur (e.g. hair cracks or changes in colour) in some cases. In general, brightness decreases and colour saturation increases in the course of time – the wood darkens.

The changes mentioned above are normal for natural raw materials such as wood. This booklet provides some care tips for your piece of furniture so that you can enjoy it for a long time.

The following applies in general:

- Don't place any hot objects on the furniture.
- Don't place candles directly on the furniture.
- Immediately wipe off any spilled liquids.
- Regularly check if the screws and fittings are tight.
- The typical, aromatic wooden odour is always a proof of quality for natural wood furniture.
- The natural emission of resin may produce bright spots on the knots which can be polished with a dry, lintfree cloth.

• Initially, a slight intrinsic odour is unavoidable for other wooden, paint, leather or upholstery materials too. These odours automatically disappear after a while. If you want to speed up this process, ventilate more often at the beginning and/or wipe out the furniture with a slightly damp cloth which was soaked in water mixed with a small amount of vinegar.

• Keep these notes in a safe place.
Care notes for furniture made of panel materials

We recommend using a soft, lint-free cloth or a shammy for conditioning your piece of furniture made of panel materials. Wipe off the surfaces with a slightly damp cloth or shammy.

The following applies in general:

- Please don't use the following detergents or cleaning agents at all:
 - **microfibre cloths or dirt erasers**. They often contain fine abrasive particles which can cause scratches on the surfaces;
 - **aggressive chemical substances** as well as **abrasive cleaning agents** or solvents. They may damage the surfaces too;
 - **scouring powder, steel wool** or **scouring pads**. They destroy the surface so badly that reconditioning is impossible;
 - **vacuum cleaners**. The nozzles and brushes can cause scratches on the surfaces;
 - **steam cleaners**. The surfaces may be damaged or separated from the ground due to the high pressure and heat of the water vapour.

Your product development team

IT

Gentili clienti,

sentiti ringraziamenti per il vostro ordine!
A prescindere che abbiate scelto un mobile realizzato in legno naturale, un fronte lucido o un fronte di materiale plastico opaco – ogni esemplare ha sue particolarità. Anche le caratteristiche e la struttura del legno, quali ad esempio rami minori nei mobili di legno naturale, sono parte del fascino individuale di ogni singolo mobile.

Dato che i mobili in legno naturale sono esposti al continuo variare del clima e dell'umidità, è probabile che in superficie insorgano mutamenti quali crepe capillari o cambiamenti di colore. Generalmente con passar del tempo, diminuisce la chiarezza e aumenta la saturazione del colore – il legno si scurisce.

I citati mutamenti sono un normale processo dei materiali naturali, quali appunto il legno.
Il presente libretto intende darvi alcuni suggerimenti sulla cura del vostro mobile, affinché vi procuri lunghe soddisfazioni.
Sostanzialmente vale:

- Non poggiare oggetti roventi sui mobili dei mobili.
- Non poggiare candele a diretto contatto dei mobili.
- Asciugare subito i liquidi sversati.
- Ad intervalli periodici controllare se viti e cerniere sono salde.
- Il caratteristico odore fragrante è sempre una prova di qualità dei mobili in legno naturale.
- Le macchie chiare sui rami si formano per via della naturale fuoriuscita di resina, e sono levigabili con un panno asciutto che non lascia peli.
- Anche trattandosi di altri materiali lignei, di vernice, pelle o imbottiti, all'inizio è inevitabile un leggero odore caratteristico. Dopo qualche tempo però, questi odori svaniscono da sé.
- Potete aiutare a farli volatilizzare in minor tempo cambiando più spesso aria all'inizio e/o passando sui mobili un panno umido d'acqua con qualche goccia d'aceto.
- Conservare bene le presenti istruzioni.

Istruzioni sulla cura dei mobili in materiali pannellati

Per la cura dei mobili in materiali pannellati si consiglia di usare un panno morbido, che non lascia peli, o un panno di pelle. Passare il panno leggermente umido sulle superfici.

Sostanzialmente vale: In nessun caso utilizzare i seguenti detergenti e prodotti per la pulizia:

- **panni in microfibra** o **spugne a tampono**. Questi prodotti contengono spesso fini particelle abrasive, che possono provocare sgraffiature sui mobili;
- **forti sostanze chimiche nonché detersivi** o **solventi abrasivi**. Anche questi prodotti possono aggredire le superfici;
- **polvere abrasiva, paglietta d'acciaio** o **spugne abrasive**. Rovineranno la superficie in modo tale che non sarebbe più possibile riparare;
- **aspirapolvere**. Bocchette e spazzole possono sgraffiare le superfici;
- **pulitrice a vapore**. Per via dell'elevata pressione e calore con cui il vapore colpisce le superfici, esse rischiano di deteriorarsi o addirittura staccarsi dalla sottostruttura.

Area Sviluppo prodotti

FR

Cher client,
Cher client,

merci pour votre commande !
Peu importe que vous ayez acheté un meuble fabriqué en bois naturel, un haut brillance ou une face en plastique mat – chaque meuble a ses propriétés spécifiques. Même les propriétés et la structure du bois, comme par exemple les petits nœuds sur des meubles en bois naturel, font partie de l'aspect de chaque meuble.

Comme les variations de bois naturel est soumis aux changements permanents du climat et de l'humidité, il se peut que quelques modifications surviennent sur la surface, comme par exemple de fines fissures ou des décorations. En règle générale, au cours du temps, la clarté du meuble diminue et la saturation des couleurs augmente. Le bois devient foncé. Les modifications susnommées sont un processus normal des matières naturelles du bois.

Ce petit livret vous donne quelques astuces sur l'entretien de votre meuble pour que vous puissiez en profiter longtemps.

En règle générale :

- Ne pas poser d'objets chauds sur le meuble.
- Ne pas poser de bougies directement sur le meuble.
- Essayer immédiatement les liquides renversés.
- A intervalles réguliers, contrôler que les vis et les ferrures sont bien en place.
- L'odeur aromatique typique du bois est toujours une preuve de qualité des meubles en bois naturel.
- Les endroits clairs sur les nœuds se produisent par une sécrétion naturelle de résine qui s'élimine avec un chiffon sec non pelucheux.
- Les autres matériaux, comme le bois, la peau, le cuir ou le textile, ont également dégagent inévitablement une légère odeur. Ces odeurs disparaissent d'elles-mêmes avec le temps. Si vous souhaitez qu'elles disparaissent plus vite, au début, aérez plus souvent et essayez les meubles avec un chiffon légèrement imbibé d'eau mélangée avec un peu de vinaigre.

Conservez bien cette notice.
Consignes de soin pour les meubles avec des plaques en dérivé du bois

Pour l'entretien de votre meuble en plaques en dérivé du bois, utilisez de préférence un chiffon doux non pelucheux à l'eau pe de vinaigre. Essayez.

En règle générale :

- Ne pas utiliser de produits de nettoyage à base de microfibre ou d'éponge abrasive.
- **Chiffons à microfibre** ou **gomme à sables**. Ils contiennent souvent de fines particules abrasives qui peuvent rayer les surfaces;
- **substances chimiques agressives** ou **solvants abrasifs**.

Ces produits peuvent également endommager les surfaces;

- **Consignes de soin pour les meubles avec des plaques en dérivé du bois**
 - Pour l'entretien de votre meuble en plaques en dérivé du bois, utilisez de préférence un chiffon doux non pelucheux à l'eau fraîche mélangée avec un peu de vinaigre.

En règle générale :

- Ne pas poser d'objets chauds sur le meuble.
- Essayer immédiatement les liquides renversés.
- A intervalles réguliers, contrôler que les vis et les ferrures sont bien en place.
- L'odeur aromatique typique du bois est toujours une preuve de qualité des meubles en bois naturel.
- Les endroits clairs sur les nœuds se produisent par une sécrétion naturelle de résine qui s'élimine avec un chiffon sec non pelucheux.
- Les autres matériaux, comme le bois, la peau, le cuir ou le textile, ont également dégagent inévitablement une légère odeur. Ces odeurs disparaissent d'elles-mêmes avec le temps. Si vous souhaitez qu'elles disparaissent plus vite, au début, aérez plus souvent et essayez les meubles avec un chiffon légèrement imbibé d'eau mélangée avec un peu de vinaigre.

Conservez bien cette notice.
Consignes de soin pour les meubles avec des plaques en dérivé du bois

Pour l'entretien de votre meuble en plaques en dérivé du bois, utilisez de préférence un chiffon doux non pelucheux à l'eau pe de vinaigre. Essayez.

En règle générale :

- Ne pas utiliser de produits de nettoyage à base de microfibre ou d'éponge abrasive.
- **Chiffons à microfibre** ou **gomme à sables**. Ils contiennent souvent de fines particules abrasives qui peuvent rayer les surfaces;
- **substances chimiques agressives** ou **solvants abrasifs**.

Ces produits peuvent également endommager les surfaces;

- **Consignes de soin pour les meubles avec des plaques en dérivé du bois**
 - Pour l'entretien de votre meuble en plaques en dérivé du bois, utilisez de préférence un chiffon doux non pelucheux à l'eau fraîche mélangée avec un peu de vinaigre.

En règle générale :

- Ne pas poser d'objets chauds sur le meuble.
- Essayer immédiatement les liquides renversés.
- A intervalles réguliers, contrôler que les vis et les ferrures sont bien en place.
- L'odeur aromatique typique du bois est toujours une preuve de qualité des meubles en bois naturel.
- Les endroits clairs sur les nœuds se produisent par une sécrétion naturelle de résine qui s'élimine avec un chiffon sec non pelucheux.
- Les autres matériaux, comme le bois, la peau, le cuir ou le textile, ont également dégagent inévitablement une légère odeur. Ces odeurs disparaissent d'elles-mêmes avec le temps. Si vous souhaitez qu'elles disparaissent plus vite, au début, aérez plus souvent et essayez les meubles avec un chiffon légèrement imbibé d'eau mélangée avec un peu de vinaigre.

Conservez bien cette notice.
Consignes de soin pour les meubles avec des plaques en dérivé du bois

Pour l'entretien de votre meuble en plaques en dérivé du bois, utilisez de préférence un chiffon doux non pelucheux à l'eau pe de vinaigre. Essayez.

En règle générale :

- Ne pas utiliser de produits de nettoyage à base de microfibre ou d'éponge abrasive.
- **Chiffons à microfibre** ou **gomme à sables**. Ils contiennent souvent de fines particules abrasives qui peuvent rayer les surfaces;
- **substances chimiques agressives** ou **solvants abrasifs**.

Ces produits peuvent également endommager les surfaces;

- **Consignes de soin pour les meubles avec des plaques en dérivé du bois**
 - Pour l'entretien de votre meuble en plaques en dérivé du bois, utilisez de préférence un chiffon doux non pelucheux à l'eau fraîche mélangée avec un peu de vinaigre.

En règle générale :

- Ne pas poser d'objets chauds sur le meuble.
- Essayer immédiatement les liquides renversés.
- A intervalles réguliers, contrôler que les vis et les ferrures sont bien en place.
- L'odeur aromatique typique du bois est toujours une preuve de qualité des meubles en bois naturel.
- Les endroits clairs sur les nœuds se produisent par une sécrétion naturelle de résine qui s'élimine avec un chiffon sec non pelucheux.
- Les autres matériaux, comme le bois, la peau, le cuir ou le textile, ont également dégagent inévitablement une légère odeur. Ces odeurs disparaissent d'elles-mêmes avec le temps. Si vous souhaitez qu'elles disparaissent plus vite, au début, aérez plus souvent et essayez les meubles avec un chiffon légèrement imbibé d'eau mélangée avec un peu de vinaigre.

En règle générale :

- Ne pas poser d'objets chauds sur le meuble.
- Essayer immédiatement les liquides renversés.
- A intervalles réguliers, contrôler que les vis et les ferrures sont bien en place.
- L'odeur aromatique typique du bois est toujours une preuve de qualité des meubles en bois naturel.
- Les endroits clairs sur les nœuds se produisent par une sécrétion naturelle de résine qui s'élimine avec un chiffon sec non pelucheux.
- Les autres matériaux, comme le bois, la peau, le cuir ou le textile, ont également dégagent inévitablement une légère odeur. Ces odeurs disparaissent d'elles-mêmes avec le temps. Si vous souhaitez qu'elles disparaissent plus vite, au début, aérez plus souvent et essayez les meubles avec un chiffon légèrement imbibé d'eau mélangée avec un peu de vinaigre.

Conservez bien cette notice.
Consignes de soin pour les meubles avec des plaques en dérivé du bois

Pour l'entretien de votre meuble en plaques en dérivé du bois, utilisez de préférence un chiffon doux non pelucheux à l'eau pe de vinaigre. Essayez.

En règle générale :

- Ne pas utiliser de produits de nettoyage à base de microfibre ou d'éponge abrasive.
- **Chiffons à microfibre** ou **gomme à sables**. Ils contiennent souvent de fine particules abrasives qui peuvent rayer les surfaces;
- **substances chimiques agressives** ou **solvants abrasifs**.

Ces produits peuvent également endommager les surfaces;

- **Consignes de soin pour les meubles avec des plaques en dérivé du bois**
 - Pour l'entretien de votre meuble en plaques en dérivé du bois, utilisez de préférence un chiffon doux non pelucheux à l'eau fraîche mélangée avec un peu de vinaigre.

Voire service de développement de produits

Sevgili Müşterimiz,

Siparişiniz için çok teşekkür ederiz! Doğal ahşap malzemenen yapılmış bir mobilya olduğundan, parnak veya mat plastik kaplama da olsa – her mobilya parçasının kendine özgü özelliğleri vardır.

Ayrıca, doğal ahşap mobilyaların kuçuk parçaları gibi ahşap dokusunu ve yapısını, mobilyanın her ayrı parçasının ayrı şekillerini bir parçasıdır.

Mobilya, doğal ahşabın kalıcı hava ve nem dalgalandırılma maruz kaldığında, nadir de olsa çatlak veya renk atması gibi yüzey değişimlerini meydana getirebilir. Genellikle parnaklık ve ahşabı koyu rengini sağlayan renk doyumu zaman içinde azalır. Bu değişimleri ahşap gibi doğal hammaddelerle normal bir sürece;Bu kitapçık, mobilyanızı uzun yıllarlık bakımınla ilişkin bir takım bakım ipuçları verecektir.

Temel olarak:

Mobilyanın üzerinne sıcak nesnelere koymayın. Mümlerin mobilyanın üzerinne döğrudan koymayın.

Döğrudan sıvıdan demal bezle silin. Vidaların ve bağlanti elemanların siki olup olmadıklarını periyodik olarak kontrol edin.

Doğal ahşap mobilyada ahşabın tıpkı, aromatik kokusu her zaman kalitesinin bir kanıtıdır.

Doğal reçineden kaynatılan parnak noktalar, kuru, tiftiksiz bir bez ile ovalatılabilir.

Ayrıca diğer ahşap, lake, deri veya döşemelik kumaş malzemenle başlangıçta gidilenmeyen hafif bir koku bırakabilir.

Bu koku bir zaman sonra kendiliginden kaybolacaktır. Bu süreci hızlandırmak isterseniz, başlangıçta ortami daha sık havalandırın ve/veya mobilyayı biraz sike katkınızız su ile silatığınıziz bir bez ile silin.

Bu talimatlar dikkatlice izleyin.

Sunta mobilya malzemesinin bakımı

Sunta malzemenen yapılmış mobilyanızın bakımı için, yumuşak, tiftiksiz bir bez veya güden kullanın. Hafif nemli bir bez ile yüzeyi temizleyin.

Temel olarak: Lütfen aşağıdaki temizlik araçlarından ve maddelerinden kaçının:

mikro fiber kumaş veya bez. Bunlar yüzeyin çizilmesine neden olabilemce aşındırıcı parçalar için;

keskin ve aşındırıcı temizlik kimyasalları veya çözücüleribarcıdır. Bunlar da yüzeye hasar verebilir; **ovma tozu, gelik yünü veya ovma süngeri.** Yüzeyi, gidermeyi imkansız hale getirecek derincede güçü bir şeklide bozar; **elektrik süpürgesi!** Hortum ağzı ve fırçalar yüzeyi çizebilir; **buharlı temizleyiciler.** Suyun yüzey üzerine buhar olarak yayulmasını sağlayan yüksek basınç ve ısı ile, mobilya hasar görebilir veya ayrılabilir.

Ürün Geliştirme Departmanı

Dragi clienți,

vă mulțumim pentru comanda dvs.!
Indiferent dacă ați achiziționat o piesă de mobilier confecționată din lemn natural, o față de lucu intens sau o țigăță din material plastic – ficare piesă de mobilier are caracteristici complet speciale. Atât natura cât și structura lemnului, cum ar fi de exemplu mielă noduri la mobila din lemn natural, constituie parte a specificului individual pentru ficare piesă de mobilier.

Deoarece mobila din lemn natural este expusă variațiilor persistente de climă și umiditate, la nivelu suprafeței pot să apară modificări sporadice, cum ar fi de exemplu microcrisuri sau modificări ale culorii. De regulă, în decursul timpului se reduce strălucirea, iar saturata culoilor crește – lemnul se închide la culoare. Modificările menționate reprezintă un proces normal în cazul materialelor naturale, precum lemnul.

Această broșură vă oferă câteva sfaturi pentru întreținerea mobilierului dvs., astfel încât să vă bucurați de el timp îndelungat.

Reguli generale valabile:

Nu așezați pe mobila obiecte fierbinți. Nu amparați lumânări direct pe mobilier.

Stergeți imediat lichidele vărsate. Verificați la intervale regulate poziția fermă a suruburilor și a feroneriei.

Mirosul tipic, aromatic al mobilierului din lemn natural reprezintă indiciile unui garanție a calității.

Lucurile de culoare deschisă dela noduri apar printr-o țesătură naturală a rășinii la suprafață și pot fi lustruite cu o cârpă uscată, care nu lasă scame.

Și în cazul altor materiale din lemn, piele, fâcuite sau țapitate persistă în mod inevitabil la început un miros propriu usor. Acesta mrosuri dispar în timp de la sine. Dacă doriți să contribuiți la acest lucru, aerisiți mai des la început și/sau ștergeți mobila cu puțină apă. Păstrați aceste instrucțiuni în condiții optime.

Indicații pentru întreținerea mobilierului din materiale fibrolemnoase

Pentru întreținerea mobilierului din materiale fibrolemnoase, vă recomandăm să utilizați în mod optim o cârpă moalecare nu lasă scame sau o bucată de piele tăbăcită de șters. Ștergeți suprafața cu puțină apă.

Reguli general valabile: Vă rugăm să nu utilizați în niciun caz următoarele substanțe sau mijloace de curățat: **cârpe din microfibre sau bureți de curățat.** Acestea conțin adesea mici particule abrazive care pot zgăria suprafețele;

substanțe chimice corozive, precum **și solvenți sau substanțe** care deterioreze suprafețele;

curățat abrazive. Și aceeași pot să deterioreze suprafețele;

praf de curățat, bureți din fibră de oțel sau răzuitoare. Acestea pot să deterioreze suprafețele în așa măsură, încât nu mai este posibilă reconșonționarea lor.

aspiratoare. Duzele și perilele pot zgăria suprafețele; **curățătoare cu abur.** Suprafețele expuse la presiunea și temperatura excesivă a aburului, pot să se deterioreze sau chiar se pot distoca de pe suportul de bază.

Departamentul dvs. de creație produse

Văzână zăcăznice, văzény zăcăzniku,

dekjeme za Vási objednávkú! Jedno, zda jste zakoupili nábytek zhotovený z přírodního dřeva, čelo s vysokým leskem nebo matné plastové čelo – každý kus nábytku má své zcela speciální vlastnosti. Také kvalita a struktura dřeva, jako například menší síčky u nábytku z přírodního dřeva, jsou součástí individuálního vyzarování každého jednotlivého kusu nábytku.

Protože je nábytek z přírodního dřeva vystaven neustálým změnám klimatu a vlhkosti, mohou se ojedinelé vyskytnout změny v povrchu jako např. výsotvé trhliny nebo změny barvy. Světlost všeobecně během času klesá a sytost barvy se zvyšuje – dřevo tmavne.

Uvedené změny jsou u přírodního materiálu jako dřevo normální proces. Tato knižčka Vám poskytne několik tipů pro péči o Váš nábytek, abyste se z něho mohli radovat dlouhou dobu.

Zásadné plati:

Nepokládejte na nábytek horké předměty. Nestsavte svíčky přímo na nábytek. Rozložte kapalnú inervale udržte. V pravidelných intervalech kontrolujte, zda jsou pevně utažené šrouby a kování.

Nábytku, aromatická vůně dřeva je u přírodního dřeva vždy důkazem kvality. Typický, aromatický pach dřeva je při výrobě z přírodního dřeva vždy důkazem kvality. Světlá, aromatická vůně dřeva je součástí vyzarování dřeva a dají sa odrásnit so suchou uiterkou bez vlčken.

Zo zadržku sa nedá zatařit ani stábnemu charakteristickému pachu živých dřevných, náterových, kožených alebo galvanických materiálov. Tieto pachy sa po určitom čase samodochvilne vstratae spoúšťajúe ľastele alebo uiterke nábytku s uiterkou, zláhko navlhčenou vo vode s trouchou octu.

Dobre si odložte tieto upozomenia. **Pokyny pre ošetrovanie prírodného/naturovaného nábytku z prírodného dřeva:** Neokládajte na nábytek horúce predmety. Nestsavte svíčky priamo na nábytek. Rozložte kapalnú inervale udržte. V pravidelných intervalech kontrolujte, zda jsou pevně utažené šrouby a kování. Nábytku, aromatická vůně dřeva je u přírodního dřeva vždy důkazem kvality. Typický, aromatický pach dřeva je při výrobě z přírodního dřeva vždy důkazem kvality. Světlá, aromatická vůně dřeva je součástí vyzarování dřeva a dají sa odrásnit so suchou uiterkou bez vlčken.

Pokyny pro péči o nábytek z deskových materiálů

Při péči o Váš nábytek z deskových materiálů použijte nejlépe měkký hadřík, který nepouští vláknna, nebo koženýhadřík. Povrch oftete navlhčeným hadříkem.

Zásadné plati: V žádném případě nepoužívejte následující čisticí prostředky:

hadřík s mikrovlákny nebo **samočisticí houbičky.** Často obsahují jemné abrazivní částice, které mohou vést k poškřabání povrchů;

silné chemické substance a **abrazivní čisticí prostředky** a **rozpouštědla.** Rovněž mohou poškodit povrchy;

abrazivní prášek, ocelovoa vinu nebo **drátěnky.** Zničí povrch tak, že jeho oprava již nebude možná;

vyšavač. Tryska a kartáče mohou poškábatpovrchy;

parní čističe. Povrchy může poškodit vysoký tlak a žár, vodu může dokonce může dojít k jejich uvolnění od podkladu.

Vase oddělení vývoje nových výrobků

Vázání zăcăznici, Bez ohládu na to, či ste si zakúpili nábytok, vyrobený z prírodného dřeva s vysokolepkavými čerými plochami alebo s matným čerým plochami z plastov, váš nábytok má svoje špecifické vlastnosti. Každý kus nábytku má svoje zcela speciální vlastnosti. Také kvalita a struktura dřeva, jako například menší brče při nábytku z přírodního dřeva, jsou součástí individualneho vyzarovania každého kusunábytku.

Keďže je nábytok z prírodného dřeva vystaven neustálym výkyvom klímy a vlhkosti, môžu sa ojedinelé vyskytnúť zmeny v jeho povrchovaj ploche, ako napr. výsotvé trhliny a zmeny farby. Vo všeobecnosti sa barva s časom ztmavuje. Uvedené zmeny sú u prírodného materiálu, ako je drevo, normálny proces. Táto knižčka vám ponúka niekoľko rád ohľadne ošetrovania vášho nábytku, aby ste sa z neho mohli dlho tešiť.

Zásadne plati: Nepokladajte na nábytek žiadne horúce predmety. Nestsavte priamo na nábytok žiadne sviečky.

Vyliaďte kvapaliny ihneď útlte. V pravidelných časových intervaloch kontrolujte pevné uloženie skrutiek a kovánia.

Typický, aromatický pach dřeva je při výrobě z přírodního dřeva vždy důkazem kvality. Světlá, aromatická vůně dřeva je součástí vyzarování dřeva a dají sa odrásnit so suchou uiterkou bez vlčken.

Zo zadržku sa nedá zatařit ani stábnemu charakteristickému pachu živých dřevných, náterových, kožených alebo galvanických materiálov. Tieto pachy sa po určitom čase samodochvilne vstratae spoúšťajúe ľastele alebo uiterke nábytku s uiterkou, zláhko navlhčenou vo vode s trouchou octu.

Dobre si odložte tieto upozomenia. **Pokyny pre ošetrovanie prírodného/naturovaného nábytku z prírodného dřeva:** Neokládajte na nábytek horúce predmety. Nestsavte svíčky priamo na nábytek. Rozložte kapalnú inervale udržte. V pravidelných intervalech kontrolujte, zda jsou pevně utažené šrouby a kování. Nábytku, aromatická vůně dřeva je u přírodního dřeva vždy důkazem kvality. Typický, aromatický pach dřeva je při výrobě z přírodního dřeva vždy důkazem kvality. Světlá, aromatická vůně dřeva je součástí vyzarování dřeva a dají sa odrásnit so suchou uiterkou bez vlčken.

Pokyny pro ošetrovanie nábytku z drevovalnkých desiek Pri péči o Váš nábytku z drevovalnkých desiek je dôležité použiť mäkký hadrík, ktorý nepoušťa vlákna alebo koženú uiterku. Uiterajte povrchy so zláhka navlhčenou uiterkou.

Zásadne plati: Nepoužívajte v žiadnom prípade nasledujúce čistiace alebo čistiacie prostriedky:

mikrovláknité uterky alebo **čističe.** Často obsahujú jemné abrazívne častice, ktoré môžu viesť k doškriabaniu povrchov;

ostre chemické látky ako aj **drnčnice** alebo **čistiace prostriedky.**

Tieto môžu povrch lakťakže poškodiť; **čistiace prostriedky** a **rozpúšťadlá.** Rovnako môžu poškodiť povrchy;

abrazívny prášok, ocelovoa vinu alebo **dráténky.** Zničia povrch tak, že jeho oprava už nebude možná;

vyšávač. Tryska a kartáče môžu poškábatpovrchy;

parné čističe. Povrchy môžu poškodiť vysokým tlakom a teplotou, vodu môže dôjsť k jejich uvoľnení od podkladu.

Kedves Vásárlónki

Köszönjük a megrendelését! Függetlenül attól, hogy természetes fából vagy más anyagból készült fényes vagy matt felületű bútor vásárolt, minden egyes bútor egyedi jellemzőkkel rendelkezik. A faanyagok és szerkezetüknek egyedi jellemzői, pl. a kisebb ágak miatt göcsök, a természetes faanyagból készült bútoroknál minden egyes bútorunk egyedi megjelenést kölcsönöznek.

A természetes fából készült bútor folyamatosan ki van téve a hőmérséklet- és páratartalom-változásoknak, így annak felületén egyedi változások jelennek meg, pl. hajszálrepedések és színváltozások. Általánosságban a kisebb ágak miatt göcsök, a természetes faanyagból készült bútoroknál minden egyes bútorunk egyedi megjelenést kölcsönöznek.

A hőmérséklet- és páratartalom-változások miatt a természetes fából készült bútor folyamatosan ki van téve a hőmérséklet- és páratartalom-változásoknak, így annak felületén egyedi változások jelennek meg, pl. hajszálrepedések és színváltozások. Általánosságban a kisebb ágak miatt göcsök, a természetes faanyagból készült bútoroknál minden egyes bútorunk egyedi megjelenést kölcsönöznek.

Ezek a változások a természetes alapanyagok, pl. a fa használata esetién teljesen normálisak. A kézikönyvecske célja, hogy pár ötletet adjon a bútor ápolásához, hogy annakhasználatát hosszán élvezhesse.

Általános utasítások:

Ne tegyen forró tárgyat a bútorra. Ne legyen gyertyát közvetlenül a bútorra. A kifolyó folyadékok azonnal törölje le. Rendszeres időközönként ellenőrizze a csavarok feszességét és az alátéteket. A természetes fából készült bútorok aromás fá illata a minőség jele.

A göcsöknek található vélelges foltok a természetes gyantatartalmak okozza, amit egy száraz, szőszmentes ronggyal törölhet le de polírozhat.

A fa, a lakk-, a bőr- és a kárpitanyagok a kezeltben gyengén illatanyagokat bocsátanak ki. Ezen illatanyagokat kibocsátása egy idő után magától megszűnik. Ha ezt szeretne felgyorsítani, akkor a bútorhasználatának elején szellőztessen gyakrabban és/ vagy törölje le a bútor egy keves vízzel, amibe egy kicsi ecetet is rak.

Orizzme meg útmutató, hogy azt későbbis használhassa referenciaként.

Ápolási tanácsok bútorlapból készült bútorokhoz

A bútorlapból készült bútorokhoz a legjobb ha puha, nem rozjosodó rongyot, vagy bőrkendőt használ. Törölje le a felületet kissé nedves ronggyal.

Általános utasítások: Semmilyen körülmények között se használja a következő tisztítószereket:

mikroszálas kendő vagy **szennyfűrő-** **radír.** Ezek gyakran apro csiszolószemcséket is tartalmaznak, amelyek a felületet óssekarcolhatnak;

erős vegyszerek, pl. súrolószer **tartalmazó tisztítószerek** vagy **oldószerek.** Ezek ugyanúgy tönkre tehetik a felületet.

szúrólőpor, fémszálás súrolópor vagy **edény súrolószer.** Ezek annyira tönkre teszik a felületet, hogy annak javítása nem lehetséges;

porcsiszító. A cső és a kefék a felületet óssekarcolhatják; **gőztisztító.** A magas nyomomás és a hő miatt a gőz a felületen keresztül behatolhat az anyagba, ami sérüléseket okoz, sőt akár a felület le is válhat.

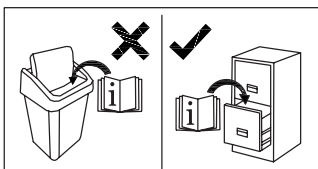
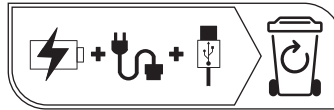
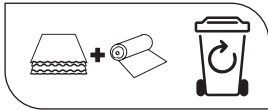
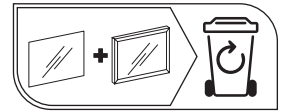
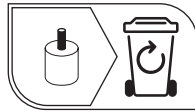
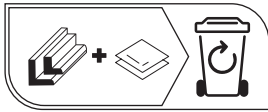
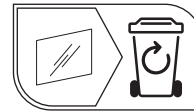
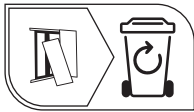
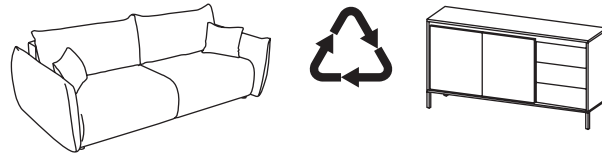
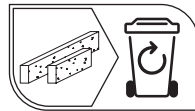
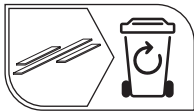
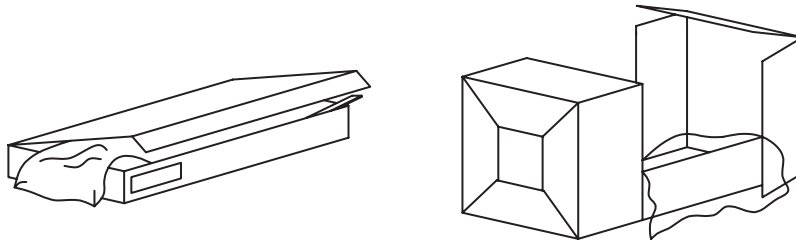
A termékfejlesztők

Vásr évőj výrobku

Ürün Geliştirme Departmanı



Uwaga - Upozornění - Achtung - Attention - Caution - Figyelem
 Attenzione - Opgelet - Atenție - Upozornenie - Dikkat



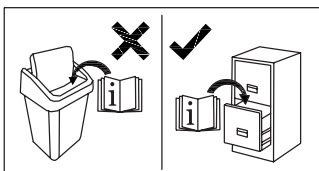
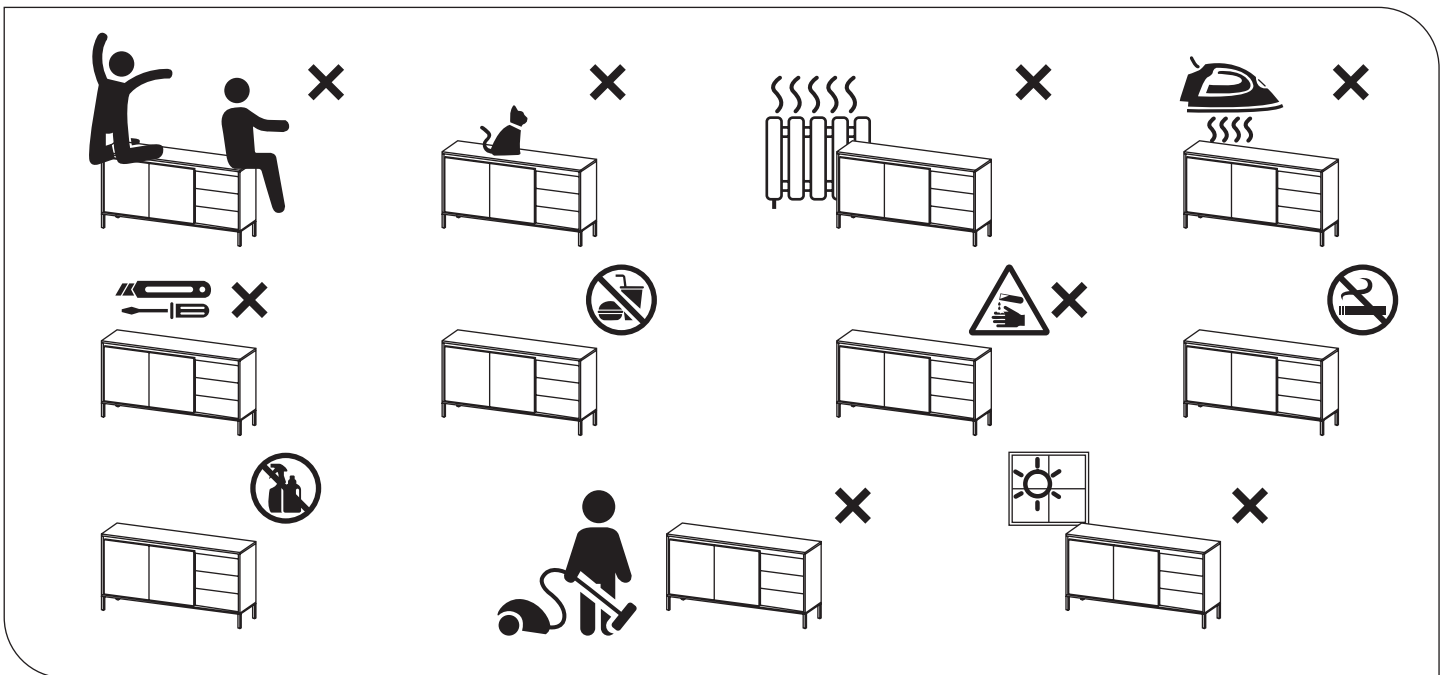
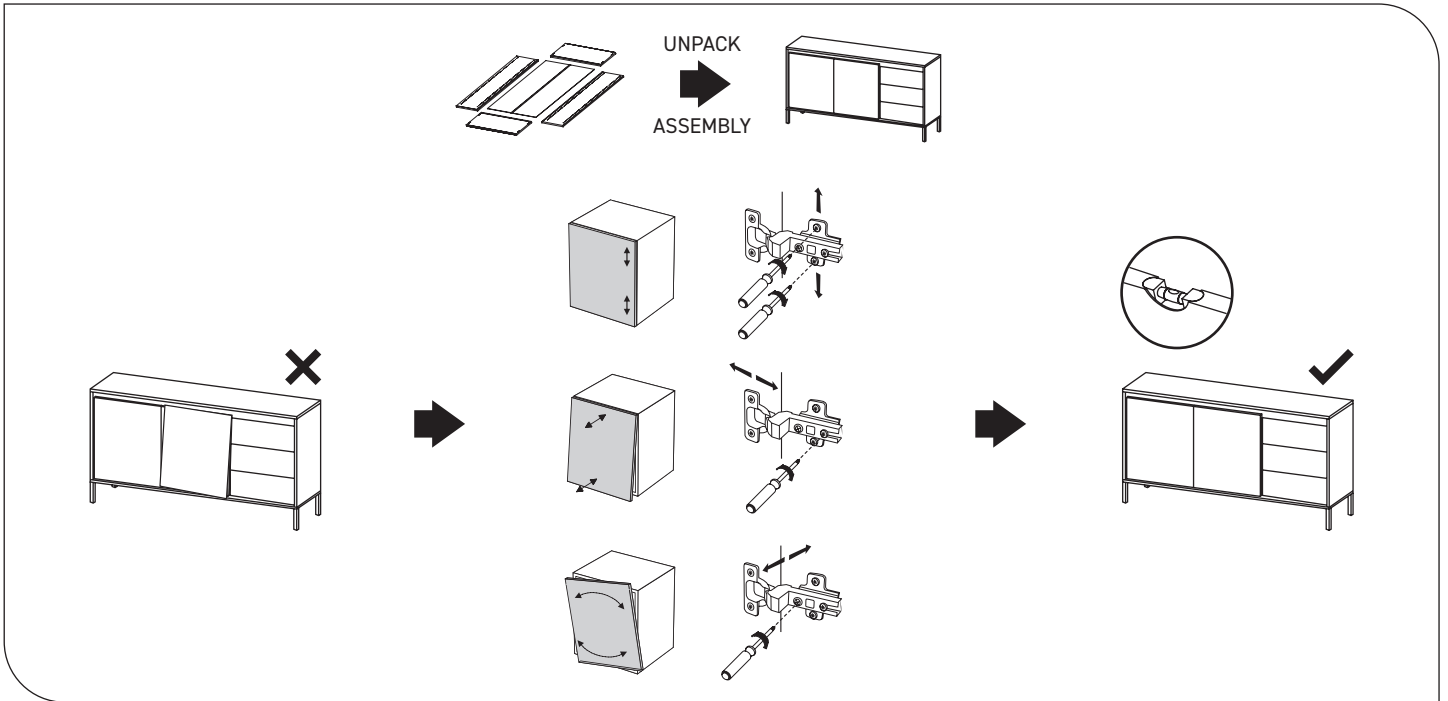
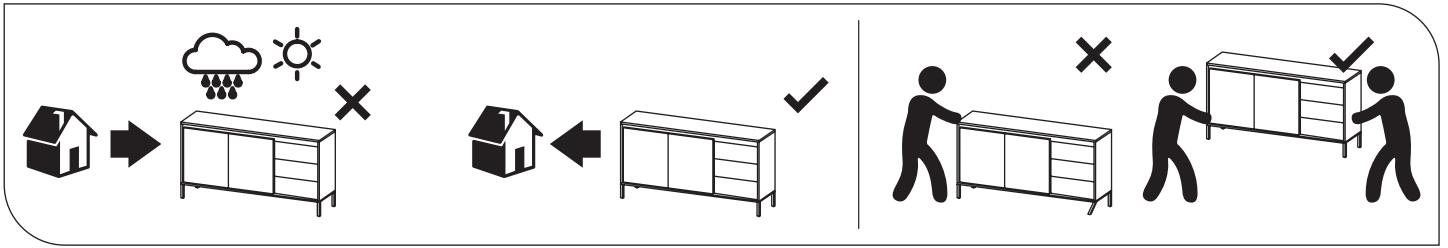
Producent - Produzent - Üretici - Producteur - Výrobce -
 Termelő - Produser - Produttore - Producător - Productor

MEBLE LASKI KACZOROWSKA SP.K.

Laski, ul. Kępińska 21, 63-620 Trzcinica
 meble-laski@meble-laski.com.pl



Uwaga - Upozornění - Achtung - Attention - Caution - Figyelem
 Attenzione - Opgelet - Atenție - Upozornenie - Dikkat



Producent - Produzent - Üretici - Producteur - Výrobce -
 Termelő - Producer - Produttore - Producător - Productor

MEBLE LASKI KACZOROWSKA SP.K.
 Laski, ul. Kępińska 21, 63-620 Trzcinica
 meble-laski@meble-laski.com.pl